



# 中华人民共和国国家标准

GB/T 32439—2015

---

## 给水用钢丝网增强聚乙烯复合管道

Cross helically wound steel wires reinforced-polyethylene composite  
pipelines for water supply

2015-12-31 发布

2016-07-01 实施

---

中华人民共和国国家质量监督检验检疫总局 发布  
中国国家标准化管理委员会

## 目 次

前言 .....	Ⅲ
1 范围 .....	1
2 规范性引用文件 .....	1
3 术语和定义 .....	2
4 材料 .....	3
5 一般规定 .....	4
6 要求 .....	5
7 试验方法 .....	12
8 检验规则 .....	14
9 标志、包装、运输、贮存 .....	16
附录 A (资料性附录) 粘接树脂与钢丝的剪切强度试验 .....	18
附录 B (规范性附录) 剥离强度试验样品制备方法 .....	20

## 前 言

本标准按照 GB/T 1.1—2009 给出的规则编写。

请注意本文件的某些内容可能涉及专利。本文件的发布机构不承担识别这些专利的责任。

本标准由中国轻工业联合会提出。

本标准由全国塑料制品标准化技术委员会(SAC/TC 48)归口。

本标准起草单位：煌盛集团有限公司、浙江大学、天津盛象塑料管业有限公司、四川煌盛管业有限公司、鄂州市兴欣建材有限责任公司、广东联塑科技实业有限公司、四川金石东方新材料设备股份有限公司、上海邦中新材料有限公司、顾地科技股份有限公司。

本标准主要起草人：李广忠、郑津洋、李效民、巫志国、程胜、张慰峰、陈绍江、毕宏海、付志敏、邵赛欧、师俊。

## 给水用钢丝网增强聚乙烯复合管道

### 1 范围

本标准规定了钢丝网增强聚乙烯复合管材(以下简称管材)与管件的术语和定义、材料、要求、试验方法、检验规则和标志、包装、运输、贮存。

本标准适用于输送介质温度不超过 40 ℃的给水用钢丝网增强聚乙烯复合管道。

### 2 规范性引用文件

下列文件对于本文件的应用是必不可少的。凡是注日期的引用文件,仅注日期的版本适用于本文件。凡是不注日期的引用文件,其最新版本(包括所有的修改单)适用于本文件。

GB/T 228.1 金属材料 拉伸试验 第1部分:室温试验方法

GB 912 碳素结构钢和低合金结构钢热轧薄钢板和钢带

GB/T 1033.1 塑料 非泡沫塑料密度的测定 第1部分:浸渍法、液体比重瓶法和滴定法

GB/T 1040.1 塑料 拉伸性能的测定 第1部分:总则

GB/T 1040.2 塑料 拉伸性能的测定 第2部分:模塑和挤塑塑料的试验条件

GB/T 1633—2000 热塑性塑料维卡软化温度(VST)的测定

GB/T 1844.1—2008 塑料 符号和缩略语 第1部分:基础聚合物及其特征性能

GB/T 2035—2008 塑料术语及其定义

GB/T 2790 胶粘剂 180°剥离强度试验方法 挠性材料对刚性材料

GB/T 2791 胶粘剂 T剥离强度试验方法 挠性材料对挠性材料

GB/T 2828.1 计数抽样检验程序 第1部分:按接收质量限(AQL)检索的逐批检验抽样计划

GB/T 2918 塑料试样状态调节和试验的标准环境

GB/T 3682 热塑性塑料熔体质量流动速率和熔体体积流动速率的测定

GB/T 6111 流体输送用热塑性塑料管材耐内压试验方法

GB/T 8806 塑料管道系统 塑料部件 尺寸的测定

GB/T 11253 碳素结构钢冷轧薄钢板及钢带

GB/T 13663—2000 给水用聚乙烯(PE)管材

GB/T 13663.2—2005 给水用聚乙烯(PE)管道系统 第2部分:管件

GB/T 14450 胎圈用钢丝

GB/T 15560 流体输送用塑料管材液压瞬时爆破和耐压试验方法

GB/T 17219 生活饮用水输配水设备及防护材料的安全性评价标准

GB/T 19278 热塑性塑料管材、管件及阀门通用术语及其定义

GB/T 19466.6 塑料 差示扫描量热法(DSC) 第6部分:氧化诱导时间(等温 OIT)和氧化诱导温度(动态 OIT)的测定

CJ/T 124 给水用钢骨架聚乙烯塑料复合管件

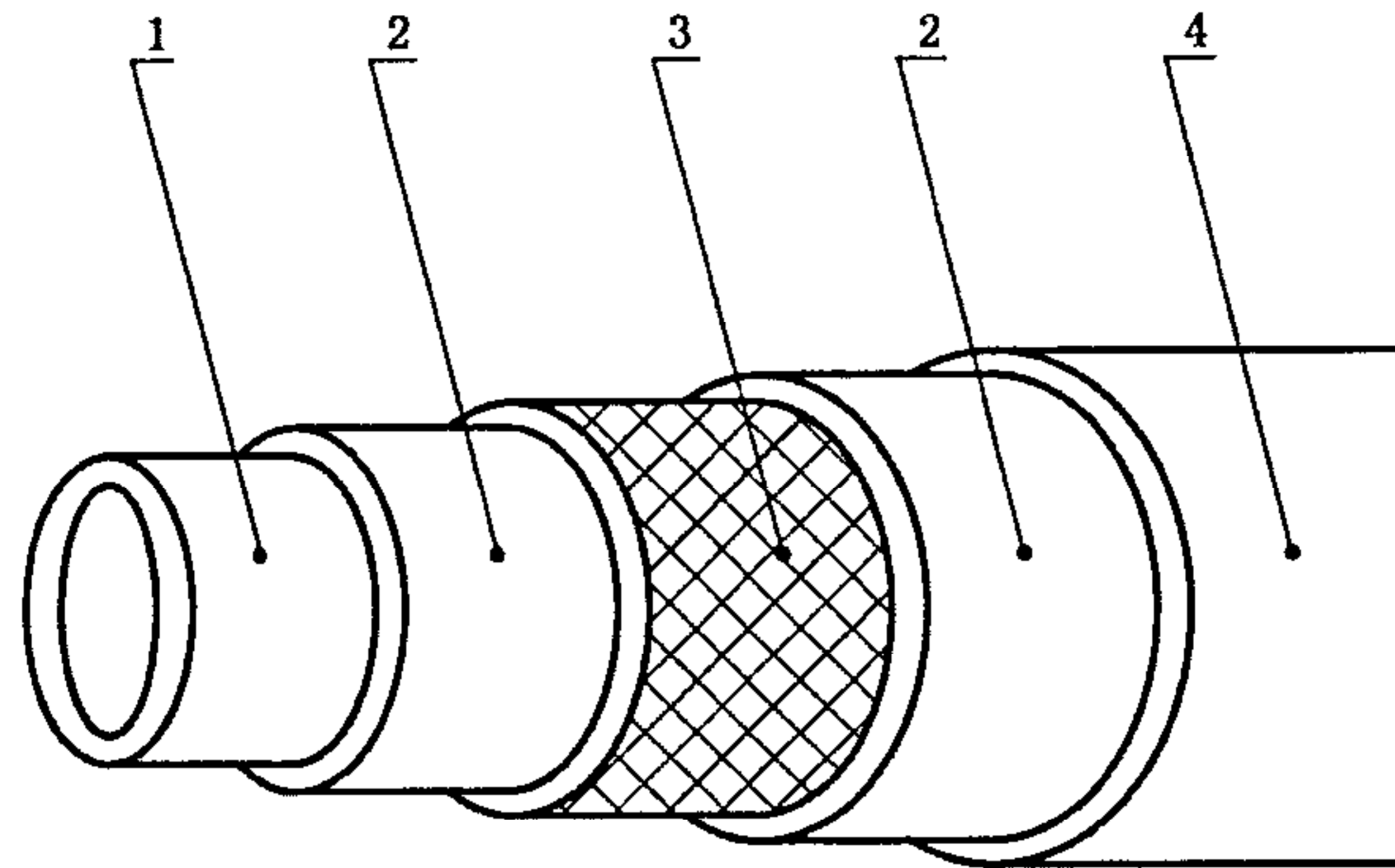
### 3 术语和定义

GB/T 19278、GB/T 13663—2000、GB/T 13663.2—2005、GB/T 1844.1—2008 和 GB/T 2035—2008 界定的以及下列术语和定义适用于本文件。

#### 3.1

**钢丝网增强聚乙烯复合管材** **cross helically wound steel wires reinforced-polyethylene composite pipe**  
**SRCP**

以聚乙烯为基体,以粘接树脂包覆处理后的钢丝左右连续螺旋缠绕成型的网状骨架为增强体,用粘接树脂将增强体和基体紧密连接成一体,通过熔融复合成型的复合管材(管材结构示意图见图 1,粘接树脂颜色必须与聚乙烯基体不同)。



说明:

- 1——聚乙烯内层;
- 2——粘接树脂层;
- 3——钢丝网骨架;
- 4——聚乙烯外层。

图 1 管材结构示意图

#### 3.2

**钢骨架聚乙烯复合管件** **perforated steel plate skeleton and polyethylene composite fitting**  
以钢丝网筒或薄钢板冲孔后焊接成型的钢筒为增强骨架与聚乙烯复合成型的管件。

#### 3.3

**聚乙烯外层最小壁厚** **minimum wall thickness of the outer layer of polyethylene**

$e_{y, \min}$

钢丝网增强聚乙烯复合管圆周上任一点聚乙烯外层壁厚的最小值,单位为毫米(mm)。

#### 3.4

**粘接树脂** **adhesive resin**

由聚乙烯改性而成,加热可熔融,并能将不同材料(包括塑料、钢材、铝材、铜材等金属材料与非金属材料)粘接到一起的热熔胶。

#### 3.5

**公称压力** **nominal pressure**

**PN**

与管道系统部件耐压能力有关的参考数值,为便于使用,通常取 R10 系列的优先数。

[GB/T 19278—2003,与产品性能有关的术语 6.12]

## 4 材料

### 4.1 聚乙烯

#### 4.1.1 基本性能

管材及管件用聚乙烯材料性能应符合 GB/T 13663—2000 中 PE80 级及以上等级聚乙烯管道专用料的要求。

#### 4.1.2 回用料

允许少量使用来自本厂的同一牌号的生产同种产品的清洁回用料,所生产的管材或管件应符合本标准的要求。

不应使用外部回收料、回用料。

### 4.2 钢丝

#### 4.2.1 外观

钢丝表面应无油污、无锈斑、无污垢等污物,且无破损、无压痕等对使用有害的缺陷。

#### 4.2.2 直径及允许偏差

钢丝的公称直径及允许偏差和不圆度应符合 GB/T 14450 的规定。

#### 4.2.3 力学性能

钢丝的抗拉强度和断裂伸长率应符合表 1 的要求,单向扭转次数应符合 GB/T 14450 的规定。

表 1 钢丝的抗拉强度和断裂伸长率

钢丝公称直径 $d_{ns}$ mm	抗拉强度 MPa	断裂伸长率 %	试验方法
$0.50 \leq d_{ns} < 0.95$	$\geq 1\ 900$	$\geq 5$	GB/T 228.1
$0.95 \leq d_{ns} < 1.25$	$\geq 1\ 850$		
$1.25 \leq d_{ns} < 1.70$	$\geq 1\ 750$		
$1.70 \leq d_{ns} \leq 2.10$	$\geq 1\ 500$		
注 1: $0.50\text{ mm} \leq d_{ns} < 0.78\text{ mm}$ 钢丝的公称直径允许偏差、不圆度及力学性能应符合 $d_{ns} = 0.78\text{ mm}$ 钢丝的规定。 注 2: 试样标距长度为 200 mm。 注 3: 抗拉强度按钢丝公称直径计算。			

### 4.3 钢板

#### 4.3.1 外观

管件所使用的钢板表面需镀防锈层,镀层表面应平整光滑、不脱落、无漏镀、无油污和灰垢等污物。

4.3.2 力学性能

钢板的力学性能应符合 GB/T 11253 或 GB 912 的规定。

4.4 其他金属材料

管件所用的金属材料部分,易腐蚀的应充分保护。

当使用不同的金属材料并且可能与水分接触时,应采取措施防止电化学腐蚀。

4.5 粘接树脂

管材用粘接树脂基本性能应符合表 2 要求。

表 2 粘接树脂的基本性能

序号	项目	要求	试验方法	试验条件
1	密度 g/cm <sup>3</sup>	0.925~0.96	GB/T 1033.1	—
2	熔体质量流动速率 g/10 min	0.5~3.0	GB/T 3682	2.16 kg,190 ℃
3	维卡软化点 ℃	≥115	GB/T 1633—2000	A <sub>50</sub>
4	氧化诱导时间 min	≥20	GB/T 19466.6	200 ℃,铝坩埚
5	拉伸强度 <sup>a</sup> MPa	≥18	GB/T 1040.1 GB/T 1040.2	模压成型、厚度≥2 mm、 50 mm/min
6	断裂标称应变 %	≥500	GB/T 1040.1 GB/T 1040.2	模压成型、厚度≥2 mm、 50 mm/min
7	180°剥离强度 N/25 mm	≥100	GB/T 2790	100 mm/min
8	粘接树脂与钢丝的剪切强度 MPa	≥13	参见附录 A	参见附录 A

<sup>a</sup> 拉伸屈服强度最大值。

5 一般规定

5.1 压力折减系数

管材及管件在输送 20 ℃以上介质时对其公称压力进行修正,修正方法以表 5、表 6 及表 7 所示公称压力乘以表 3 所示折减系数。

表 3 温度压力折减系数值

温度/℃	T≤20	20<T≤30	T>40
修正系数	1.0	0.87	0.74

## 5.2 钢丝网结构参数

### 5.2.1 不同规格管材所用的钢丝公称直径范围、缠绕角度及方向

不同规格管材所用的钢丝公称直径范围、缠绕角度及方向应符合表 4 要求。

表 4 钢丝公称直径、缠绕角度及方向

单位为毫米

公称外径 $d_n$	50~110	125~315	355~630	710~800
钢丝公称直径 $d_w$	0.5~1.0	0.6~1.3	0.8~1.4	1.0~1.5
缠绕角度 <sup>a</sup>	$54.7^\circ \leq \alpha \leq 60^\circ$			
缠绕方向	左旋+右旋			
<sup>a</sup> 缠绕角度为钢丝与管材轴线的夹角,可去掉管材样品的聚乙烯外层后测量。				

### 5.2.2 钢丝最少根数的计算

SRCP 内钢丝最少根数的计算见式(1)。

$$N = \frac{4r_i(r_i + r_o)\cos\alpha \left[ 3PN - \sigma_{bp} \left( \frac{r_o}{r_i} - 1 \right) \right]}{d^2(\sigma_{bg}\sin^2\alpha - \sigma_{bp})} \dots\dots\dots(1)$$

式中:

$N$  —— 钢丝最少根数(缠绕钢丝总根数),单位为根;

$r_i$  —— 复合管内半径,单位为毫米(mm);

$r_o$  —— 复合管外半径,单位为毫米(mm);

$PN$  —— 公称压力,单位为兆帕(MPa);

$\alpha$  —— 钢丝缠绕方向与轴向夹角,单位为度( $^\circ$ );

$\sigma_{bp}$  —— 聚乙烯计算强度,单位为兆帕(MPa);

$d$  —— 钢丝直径,单位为毫米(mm);

$\sigma_{bg}$  —— 钢丝拉伸强度,单位为兆帕(MPa)。

注:缠绕钢丝总根数  $N$  向上圆整至整数,每层钢丝根数不小于  $N/3$ ,聚乙烯的计算强度取其拉伸应变与钢丝断裂伸长相等时所对应的强度,即为 16 MPa。

## 6 要求

### 6.1 颜色

管材的颜色:应为黑色,且应有蓝色色条,但其粘接树脂层应为白色、本色或透明。

管件的颜色:应为黑色。

### 6.2 外观

6.2.1 管材的内外表面应清洁、光滑,不允许有气泡、明显的划伤、凹陷、杂质、颜色不均等缺陷。

6.2.2 管材端头应切割平整,与管轴线垂直,端部应封口。

6.2.3 管件内外表面应清洁、光滑,不允许有缩孔(坑)、明显的划伤、杂质、颜色不均和其他表面缺陷。

### 6.3 电熔管件的电阻偏差

应符合 GB/T 13663.2—2005 中 6.3 的规定。



6.4 管材规格尺寸

6.4.1 不同压力等级管材的规格尺寸

管材的公称外径、平均外径及允许偏差、聚乙烯外层最小壁厚、最小钢丝公称直径以及任一点壁厚取值范围应符合表 5 的要求。

表 5 不同压力等级管材的规格尺寸及最小钢丝直径

公称 外径 $d_n$ mm	平均外径 $d_{em}$		聚乙烯 外层最 小壁厚 $e_{y,min}$ mm	最小钢 丝公称 直径 mm	公称压力 PN MPa											
	$d_{em,min}$ mm	$d_{em,max}$ mm			0.8		1.0		1.6		2.0		2.5		3.5	
					任一点壁厚 $e$ 取值范围/mm											
					$\geq$	$\leq$	$\geq$	$\leq$	$\geq$	$\leq$	$\geq$	$\leq$	$\geq$	$\leq$	$\geq$	$\leq$
50	50.0	51.2	1.5	0.5	—	—	—	—	5.0	6.2	5.5	6.7	6.0	7.5	6.5	8.0
63	63.0	64.2	1.5	0.5	—	—	—	—	5.5	6.7	6.0	7.2	6.5	8.0	7.0	8.5
75	75.0	76.2	1.5	0.5	—	—	—	—	6.0	7.2	6.5	7.7	7.0	8.5	7.5	9.0
90	90.0	91.4	2.0	0.5	—	—	—	—	6.5	8.0	7.0	8.5	7.5	9.0	8.0	9.5
110	110.0	111.5	2.0	0.5	—	—	6.0	7.5	7.0	8.5	7.5	9.0	8.0	9.5	8.5	10.0
125	125.0	126.6	2.0	0.6	—	—	6.0	7.5	7.5	9.0	8.0	9.5	8.5	10.0	9.5	11.0
140	140.0	141.7	2.0	0.6	—	—	6.0	7.5	8.0	9.5	8.5	10.0	9.5	11.0	10.5	12.0
160	160.0	162.0	2.5	0.6	—	—	6.5	8.0	9.0	10.5	9.5	11.0	10.5	12.5	11.5	13.5
200	200.0	202.3	2.5	0.6	—	—	7.0	8.5	9.5	11.0	10.5	12.5	12.5	14.5	13.0	15.2
225	225.0	227.5	2.5	0.6	—	—	8.0	9.5	10.0	12.0	10.5	12.5	12.5	14.5	—	—
250	250.0	252.5	2.5	0.6	8.0	9.5	10.5	12.5	12.0	14.2	12.0	14.2	13.0	15.2	—	—
315	315.0	317.7	3.5	0.6	9.5	11.0	12.0	14.0	13.0	15.5	13.0	15.5	14.5	17.0	—	—
355	355.0	357.8	3.5	0.8	10.0	11.8	12.5	14.7	14.0	16.5	—	—	—	—	—	—
400	400.0	403.0	3.5	0.8	10.5	12.5	13.0	15.2	15.0	17.8	—	—	—	—	—	—
450	450.0	453.2	3.5	0.8	11.5	13.5	14.0	16.5	16.0	18.8	—	—	—	—	—	—
500	500.0	503.2	3.5	0.8	12.5	14.7	16.0	18.8	18.0	20.8	—	—	—	—	—	—
560	560.0	563.2	3.5	0.8	17.0	20.0	20.0	23.0	21.0	24.0	—	—	—	—	—	—
630	630.0	633.2	3.5	0.8	20.0	23.0	22.0	25.0	24.0	27.0	—	—	—	—	—	—
710	710.0	713.8	3.5	1.0	23.0	26.0	26.0	29.5	—	—	—	—	—	—	—	—
800	800.0	803.8	3.5	1.0	27.0	30.5	30.0	33.5	—	—	—	—	—	—	—	—

管材聚乙烯内层壁厚不小于管材壁厚的 1/3。

6.4.2 管材长度

管材按直管交货，一般长度为 6 m、9 m、12 m，长度允许偏差为 $\pm 0.5\%$ ，当用户对管材长度提出特殊要求时，也可由供需双方另行商定。

6.5 管件规格尺寸

6.5.1 聚乙烯管件

聚乙烯电熔承口端的最小熔区长度应符合表 6 要求,其余尺寸应符合 GB/T 13663.2 的规定;聚乙烯插口端的管状部分最小长度应符合表 7 要求,其余尺寸应符合 GB/T 13663.2 的规定。

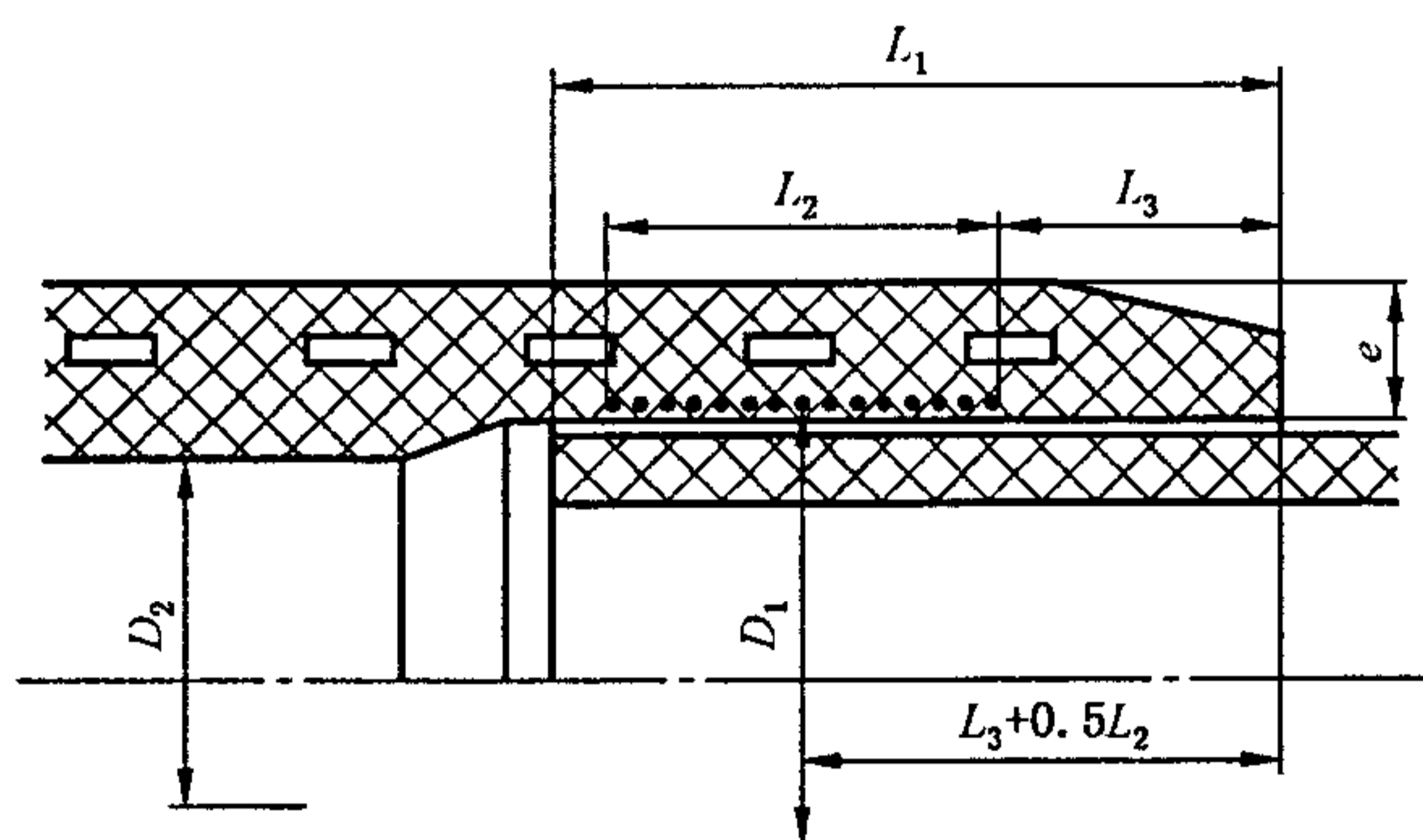
6.5.2 机械连接管件

应符合 GB/T 13663.2 的规定。

6.5.3 钢骨架聚乙烯复合管件

6.5.3.1 钢骨架聚乙烯复合管件电熔承口端

钢骨架聚乙烯复合管件电熔承口端示意图见图 2,其公称直径、公称压力、承口尺寸及不圆度应符合表 6 的要求。



说明:

$L_1$ ——管材或插口管件的插入深度。在有限位挡块的情况下,它为端口到限位挡块的距离,在没有限位挡块的情况下,它不大于管件总长的一半;

$L_2$ ——承口内部的熔区长度,即熔融区的标称长度;

$L_3$ ——管件口部与熔接区域开始之间的距离,即管件承口口部非加热长度。其中  $L_3 \geq 5 \text{ mm}$ ;

$D_1$ ——距口部端面  $L_3 + 0.5L_2$  处测量的熔融区的平均内径;

$D_2$ ——管件的最小通径。

图 2 钢骨架聚乙烯复合管件电熔承口端示意图

表 6 钢骨架聚乙烯复合管件电熔承口端规格及尺寸

公称直径 $d_n$ mm	公称压力 PN MPa	承口尺寸		内径不圆度 mm
		插入深度 $L_{1,\min}$ mm	熔区长度 $L_{2,\min}$ mm	
50	2.0	45	22	$\leq 0.015d_n$
	2.5			
	3.5			
63	2.0	50	26	
	2.5			
	3.5			

表 6 (续)

公称直径 $d_n$ mm	公称压力 PN MPa	承口尺寸		内径不圆度 mm
		插入深度 $L_{1,min}$ mm	熔区长度 $L_{2,min}$ mm	
75	2.0	55	30	$\leq 0.015d_n$
	2.5			
	3.5			
90	2.0	60	35	
	2.5			
	3.5			
110	2.0	65	40	
	2.5			
	3.5			
125	2.0	70	45	
	2.5			
	3.5			
140	2.0	80	50	
	2.5			
	3.5			
160	2.0	90	55	
	2.5			
	3.5			
200	2.0	100	60	
	2.5			
	3.5			
225	2.0	105	65	
	2.5			
250	2.0	110	75	
	2.5			
315	2.0	120	80	
	2.5			
355	1.6	130	85	
400	1.6	135	95	
450	1.6	145	105	
500	1.6	165	120	
560	1.6	185	125	

表 6 (续)

公称直径 $d_n$ mm	公称压力 PN MPa	承口尺寸		内径不圆度 mm
		插入深度 $L_{1,min}$ mm	熔区长度 $L_{2,min}$ mm	
630	1.6	195	140	$\leq 0.015d_n$
710	1.0	215	165	
800	1.0	225	170	

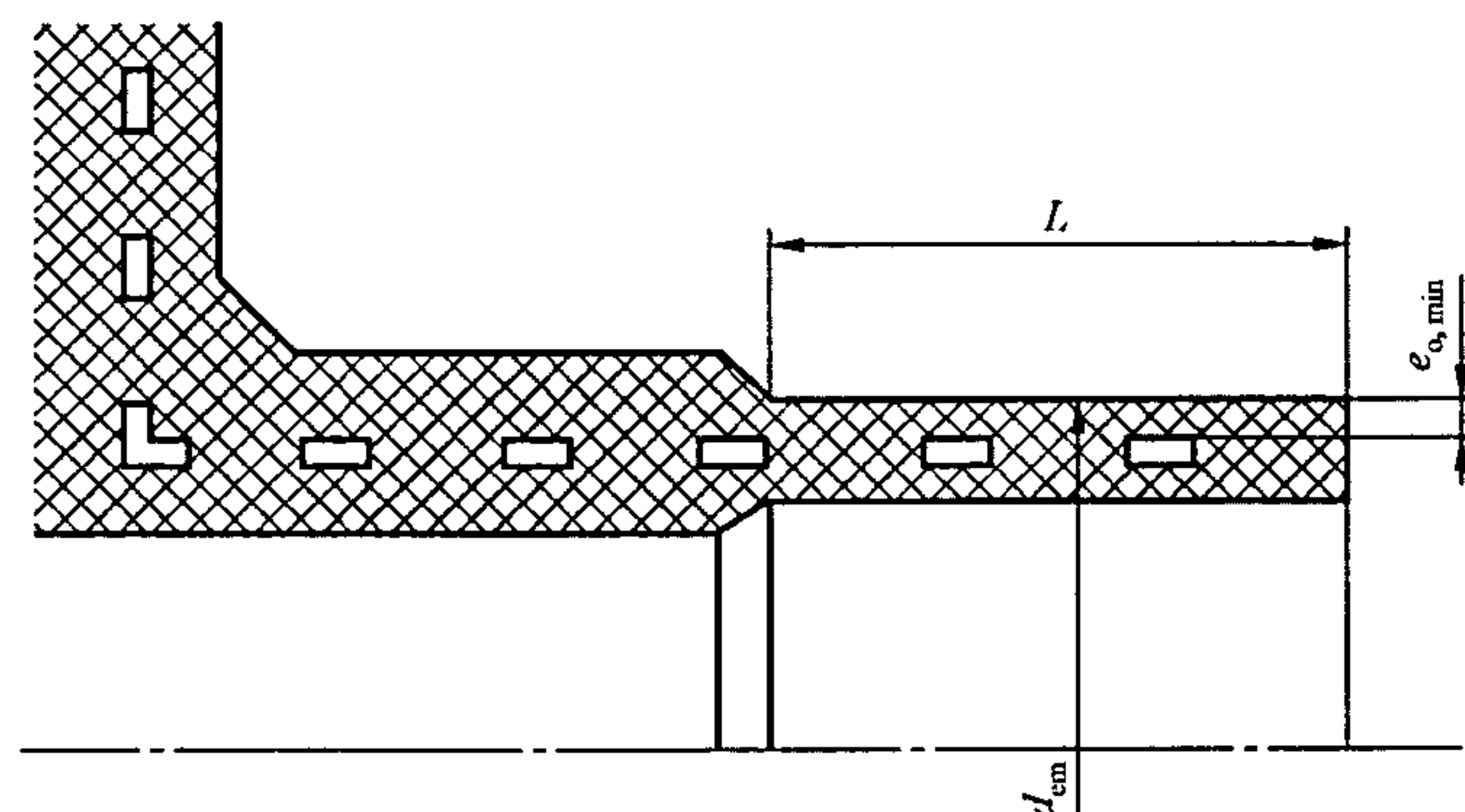
在管件焊接区域中部的平均内径  $D_1 \geq d_n$ 。

管件通径  $D_2$  应大于或等于公称直径  $d_n$  与 2 倍相应管材最小壁厚的差值。

$L_3$  应大于或等于 5 mm。

### 6.5.3.2 钢骨架聚乙烯复合管件插口端

钢骨架聚乙烯复合管件插口端示意图见图 3, 其公称直径、公称压力、插口端长度及不圆度应符合表 7 的要求。



说明:

$d_{em}$  —— 焊接段的平均外径;

$L$  —— 焊接段的管状部分长度;

$e_{o,min}$  —— 外层厚度最小值。

图 3 钢骨架聚乙烯复合管件插口端示意图

表 7 钢骨架聚乙烯复合管件插口端规格及尺寸

公称直径 $d_n$ mm	公称压力 PN MPa	平均外径 $d_{em}$		插口管状部分长度 $L_{min}$ mm	外径不圆度 mm
		$d_{em,min}$ mm	$d_{em,max}$ mm		
50	2.0	50.0	50.9	50	$\leq 0.015d_n$
	2.5				
	3.5				

表 7 (续)

公称直径 $d_n$ mm	公称压力 PN MPa	平均外径 $d_{em}$		插口管状部分长度 $L_{min}$ mm	外径不圆度 mm
		$d_{em,min}$ mm	$d_{em,max}$ mm		
63	2.0	63.0	63.9	55	$\leq 0.015d_n$
	2.5				
	3.5				
75	2.0	75.0	75.9	60	
	2.5				
	3.5				
90	2.0	90.0	90.9	70	
	2.5				
	3.5				
110	2.0	110.0	111.0	85	
	2.5				
	3.5				
125	2.0	125.0	126.2	90	
	2.5				
	3.5				
140	2.0	140.0	141.5	95	
	2.5				
	3.5				
160	2.0	160.0	161.5	100	
	2.5				
	3.5				
200	2.0	200.0	201.8	105	
	2.5				
	3.5				
225	2.0	225.0	227.3	110	
	2.5				
250	2.0	250.0	252.3	115	
	2.5				
315	2.0	315.0	317.7	140	
	2.5				
355	1.6	355.0	357.7	165	

表 7 (续)

公称直径 $d_n$ mm	公称压力 PN MPa	平均外径 $d_{em}$		插口管状部分长度 $L_{min}$ mm	外径不圆度 mm
		$d_{em,min}$ mm	$d_{em,max}$ mm		
400	1.6	400.0	403.0	175	$\leq 0.015d_n$
450	1.6	450.0	453.0	180	
500	1.6	500.0	503.5	190	
560	1.6	560.0	563.5	200	
630	1.6	630.0	633.5	210	
710	1.0	710.0	713.8	230	
800	1.0	800.0	803.8	250	
外层厚度最小值 $e_{o,min}$ 应符合表 4 中 $e_{y,min}$ 的规定。 熔接段的平均外径 $d_{em}$ 应大于或等于公称直径 $d_n$ 。					

## 6.6 静液压强度与爆破压力

### 6.6.1 管材与钢骨架聚乙烯复合管件

管材与钢骨架聚乙烯复合管件的静液压强度与爆破压力应符合表 8 的规定。

表 8 静液压强度及爆破压力试验要求

试验类型	试验温度/°C	试验压力/MPa	试验时间/h	性能要求
静液压强度	20	2PN	1	不破裂、不渗漏
	60	1.2PN	165	不破裂、不渗漏
	60	1.1PN	1 000	不破裂、不渗漏
爆破压力	20	连续升压直至试样爆破		$\geq 3PN$

### 6.6.2 聚乙烯管件及机械连接管件

聚乙烯管件及机械连接管件的静液压强度应符合 GB/T 13663.2 的规定。

## 6.7 物理力学性能

### 6.7.1 管材

管材物理力学性能应符合表 9 的要求。

表9 管材物理力学性能

序号	项目	要求	试验条件
1	熔体质量流动速率(MFR)	加工前后聚乙烯 MFR 的变化不超过±25%	5 kg、190 ℃
2	氧化诱导时间(OIT)	≥20 min	200 ℃
3	受压开裂稳定性	无裂纹、脱层和开裂现象	100 mm/min
4	剥离强度	平均剥离强度≥15 N/mm,单个试样剥离强度≥12 N/mm,且剥离界面为韧性破坏,表面呈絮状	100 mm/min
5	环切静液压强度	切割环形槽不破裂、不渗漏	20 ℃、1.5 PN、165 h

### 6.7.2 聚乙烯管件及机械连接管件

聚乙烯管件及机械连接管件的物理力学性能应符合 GB/T 13663.2 的规定。

### 6.7.3 钢骨架聚乙烯复合管件

钢骨架聚乙烯复合管件的物理力学性能应符合 CJ/T 124 的规定。

## 6.8 卫生指标

用于饮用水输配的管材及管件卫生指标应符合 GB/T 17219 的规定。

## 7 试验方法

### 7.1 试样状态调节和试验的标准环境

除另有规定外,按 GB/T 2918 要求,在温度(23±2)℃下状态调节时间为 24 h,并在此环境下进行试验。

### 7.2 外观和颜色

目测。

### 7.3 电熔管件的电阻测量

应符合 GB/T 13663.2—2005 中 7.2.3 的规定。

### 7.4 规格尺寸

应符合 GB/T 8806 的规定。

### 7.5 静液压强度与爆破压力

#### 7.5.1 管材

管材的静液压强度试验应符合 GB/T 6111 的规定,爆破压力试验应符合 GB/T 15560 的规定。

#### 7.5.2 聚乙烯管件及机械连接管件

聚乙烯管件及机械连接管件静液压强度试验应符合 GB/T 13663.2 的规定。

### 7.5.3 钢骨架聚乙烯复合管件

钢骨架聚乙烯复合管件静液压强度与爆破压力试验应符合 CJ/T 124 的规定。

## 7.6 物理力学性能

### 7.6.1 管材

#### 7.6.1.1 熔体质量流动速率

应符合 GB/T 3682 的规定测定原料与成品的熔体质量流动速率。成品试样应取自管材与管件的连接面。

#### 7.6.1.2 氧化诱导时间

应符合 GB/T 19466.6 的规定,试样应取自管材与管件的连接面。

#### 7.6.1.3 受压开裂稳定性

随机取长度为 $(100\pm 10)$ mm 的管材试样三个进行试验,试样置于试验机两压板间进行下压,每块压板的长度至少应等于试样的长度,在承受负荷时,压板的宽度应至少比所接触试样最大表面宽 25 mm,以 100 mm/min 的速度下压至管材试样公称外径的 50%。

#### 7.6.1.4 剥离强度

按 GB/T 2791 进行,制样方法见附录 B。

注:如试样未剥离开就发生断裂,则取试样断裂时的最大力值计算其剥离强度值。

#### 7.6.1.5 环切静液压强度

##### 7.6.1.5.1 试样制备

随机取两段长度为 $(600\pm 20)$ mm 的管材,在管端封口的情况下用电熔管件连接,且在连接组合试样两端距管件端口 150 mm 处,沿管材外表面圆周切一宽为 $(1.5\pm 0.5)$ mm,深度至钢丝缠绕层表面的环形槽。

##### 7.6.1.5.2 试验

试样试验在 20 ℃、1.5 PN、时间为 165 h 条件下进行。

### 7.6.2 聚乙烯管件及机械连接管件

应符合 GB/T 13663.2 的规定。

### 7.6.3 钢骨架聚乙烯复合管件

应符合 CJ/T 124 的规定。

## 7.7 卫生性能

应符合 GB/T 17219 的规定。



## 8 检验规则

### 8.1 检验分类

检验分为出厂检验和型式检验。产品需经生产厂质量检验部门检验合格并附有合格标志方可出厂。

### 8.2 组批

#### 8.2.1 管材

同一原料、配方和工艺连续生产的同一规格管材作为一批,每批数量不超过 100 t。生产期 7 d 尚不足 100 t,则以 7 d 产量为一批。

#### 8.2.2 管件

同一原料、配方、设备和工艺连续生产的同一规格管件作为一批,每批数量不超过 5 000 件。生产期 7 d 尚不足 5 000 件,则以 7 d 产量为一批。

### 8.3 出厂检验

#### 8.3.1 出厂检验项目

##### 8.3.1.1 管材出厂检验项目

管材出厂检验项目、要求及试验方法见表 10。

表 10 管材出厂检验项目

检验项目	要求	试验方法
外观和颜色	6.1、6.2	7.2
规格尺寸	6.4	7.4
爆破压力	6.6.1	7.5.1
静液压强度(60 ℃,165 h)	6.6.1	7.5.1
熔体质量流动速率	6.7.1	7.6.1.1
氧化诱导时间	6.7.1	7.6.1.2
剥离强度	6.7.1	7.6.1.4

##### 8.3.1.2 聚乙烯管件及机械连接管件出厂检验项目

应符合 GB/T 13663.2 的规定。

##### 8.3.1.3 钢骨架聚乙烯复合管件出厂检验项目

应符合 CJ/T 124 的规定。

#### 8.3.2 抽样方案

6.1、6.2、6.4 或 6.5 检验按 GB/T 2828.1 的规定,采用一次抽样方案,取一般检验水平 I,合格质量

水平 AQL6.5, 抽样方案见表 11, 抽样基本单位: 管材为根、管件为个。

表 11 出厂检验抽样方案

批量范围 $N$	样本大小 $n$	接收数 $Ac$	拒收数 $Re$
$\leq 90$	3	0	1
91~150	8	1	2
151~280	13	2	3
281~500	20	3	4
501~1 200	32	5	6
1 201~3 200	50	7	8
3 201~10 000	80	10	11

8.3.3 对于 6.3 电熔管件, 电阻应逐个检验。

8.3.4 在颜色、外观和尺寸检验合格的产品中抽取试样, 进行 6.6.1 中的爆破压力试验、6.6.1 中的静液压强度试验、6.7.1 中的熔体质量流动速率试验、6.7.1 中的氧化诱导时间试验、6.7.1 中的剥离强度试验。试样数均为一个。

## 8.4 型式检验

### 8.4.1 分组

#### 8.4.1.1 尺寸分组

应按表 12 对管材及管件尺寸进行分组。

表 12 管材及管件的尺寸分组

尺寸组	1	2	3
公称直径 $d_n$ /mm	$50 \leq d_n < 225$	$225 \leq d_n < 710$	$d_n \geq 710$

#### 8.4.1.2 压力分组

应按表 13 对管材及管件压力进行分组。

表 13 管材及管件的压力分组

压力组	1	2
公称压力 PN/MPa	$\leq 1.6$	$> 1.6$

### 8.4.2 需进行型式检验的条件

凡属下列情况之一者, 应进行型式检验:

- 新产品试制定型鉴定;
- 正式投产后, 若结构、材料、工艺有较大改变, 可能影响产品性能时;
- 正常生产时, 每两年不少于一次;

- d) 出厂检验结果与上次型式检验结果有较大差异时;
- e) 停产半年以上恢复生产的。

### 8.4.3 型式检验项目

管材及管件的型式检验项目为第 6 章的全部技术要求。

### 8.4.4 抽样方案

根据本标准技术要求,按照表 12 及表 13 的分组,每个组选取任一规格进行试验,在外观尺寸合格的产品中,进行第 6 章中的性能检验。每次检验的规格在每个组内轮换。

### 8.5 判定规则和复验规则

按照本标准规定的试验方法进行检验,依据试验结果和技术要求对产品做出质量判定。6.1,6.2,6.4,6.5 按表 11 进行判定,卫生指标有一项不合格判为不合格批。其他性能有一项达不到规定时,则随机抽取双倍样品对该项进行复验。如仍不合格,则判该批产品不合格。

## 9 标志、包装、运输、贮存

### 9.1 标志

#### 9.1.1 管材

9.1.1.1 管材标志应按图 4 所示,包括下列内容:

- 生产厂名及产品商标;
- 产品名称或名称符号;
- 公称外径、壁厚;
- 公称压力;
- 钢丝直径、钢丝根数;
- 采用的标准号;
- 生产日期、批号。

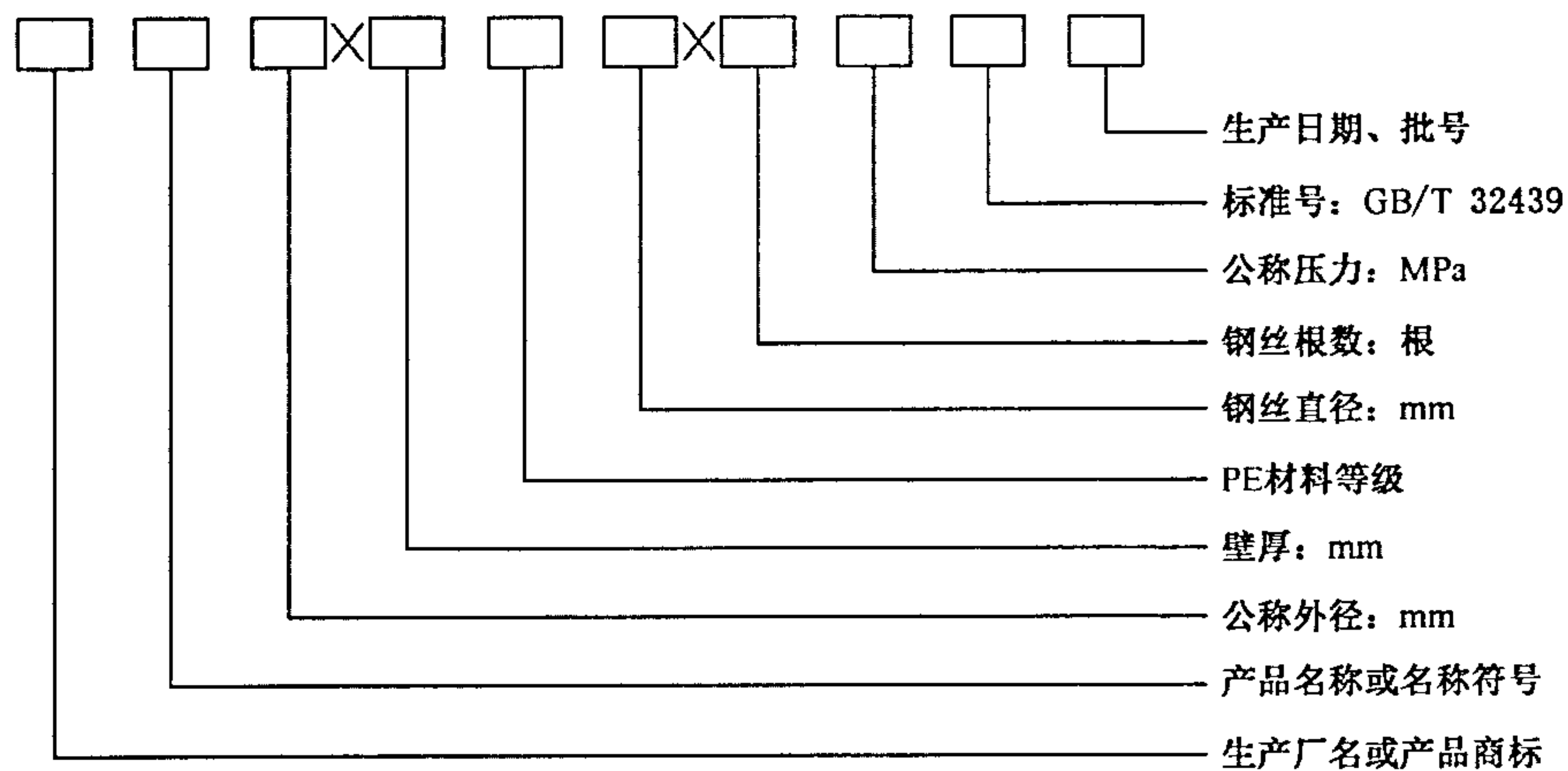


图 4 管材标志图

9.1.1.2 管材标志应打在管材外表面,其间距不超过 2 m。

### 9.1.2 管件

管件标志应包括下列内容：

- 生产厂名及产品商标；
- 公称直径；
- 材料级别<sup>1)</sup>；
- 焊接参数<sup>1)</sup>；
- 采用的标准号<sup>1)</sup>；
- 生产日期、批号<sup>1)</sup>。

### 9.1.3 标志的质量要求

标志应耐久、易识别。

## 9.2 包装

管材及管件包装可按供需双方商定要求进行。

## 9.3 运输

产品运输时，避免受到划伤、剧烈的撞击，不得抛摔，应避免污染。

## 9.4 贮存

9.4.1 管材宜贮存在地面平整、通风良好、干燥、清洁的库房内，应远离热源、油污和化学品污染；如室外堆放，应有遮盖物，避免长期露天曝晒。

9.4.2 管材宜水平整齐堆放，堆放高度不能影响产品性能。

9.4.3 管件宜贮存在通风良好、干燥、清洁的库房内，合理放置。贮存时应远离热源，并防止阳光直接照射。

---

1) 内容可打印在管件相关的标签上或包装单独管件的袋子上。

附录 A  
(资料性附录)  
粘接树脂与钢丝的剪切强度试验

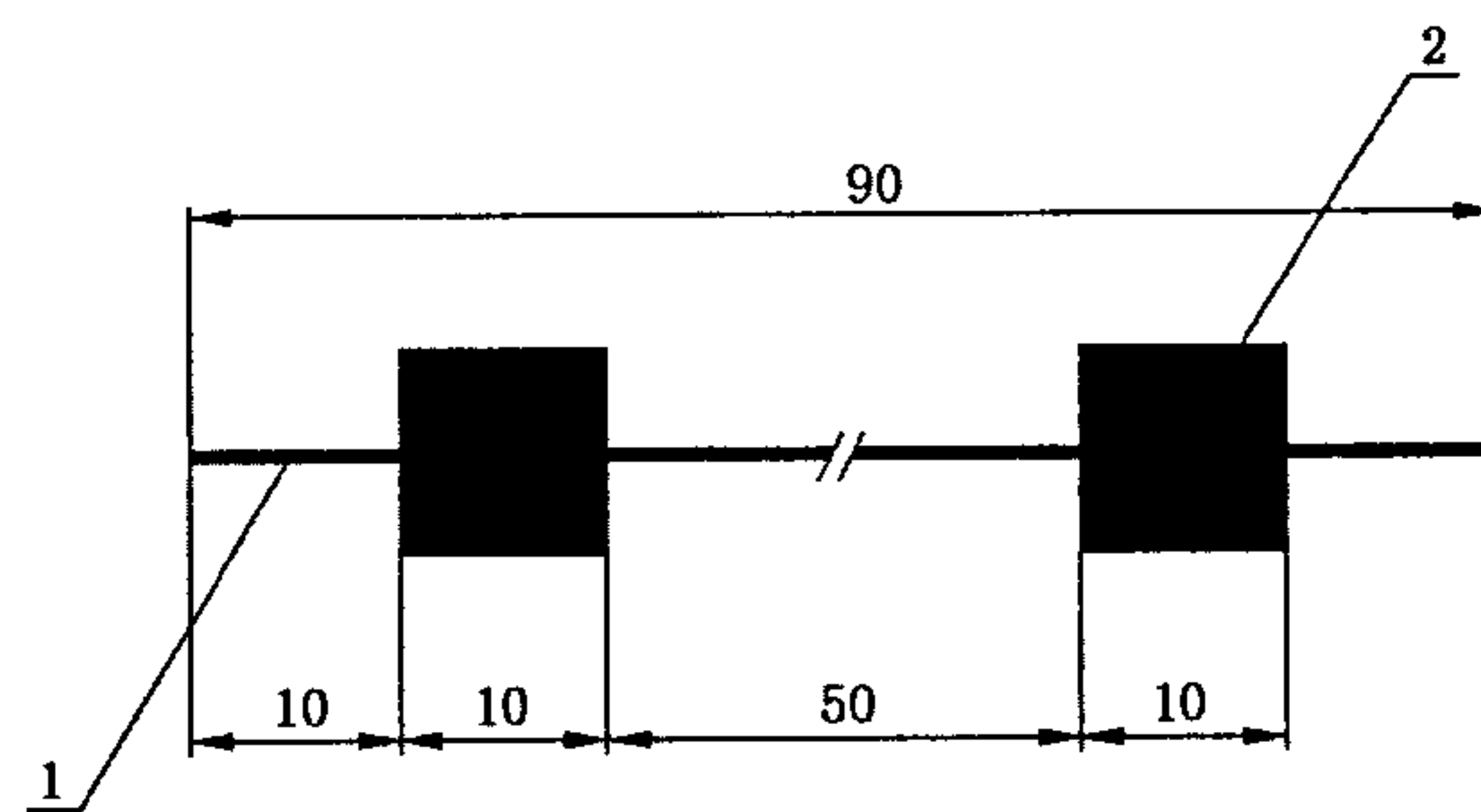
A.1 原理

通过试样的拉伸试验测定粘接树脂与钢丝粘接界面的剪切强度。

A.2 试样尺寸

试样尺寸如图 A.1 所示,其中粘接树脂块的尺寸为:长  $L=10\text{ mm}$ ;宽  $B=10\text{ mm}$ ;厚  $H=10\text{ mm}$ 。钢丝长度为  $90\text{ mm}$ 。钢丝在试样中央,偏差不得超过  $1\text{ mm}$ 。

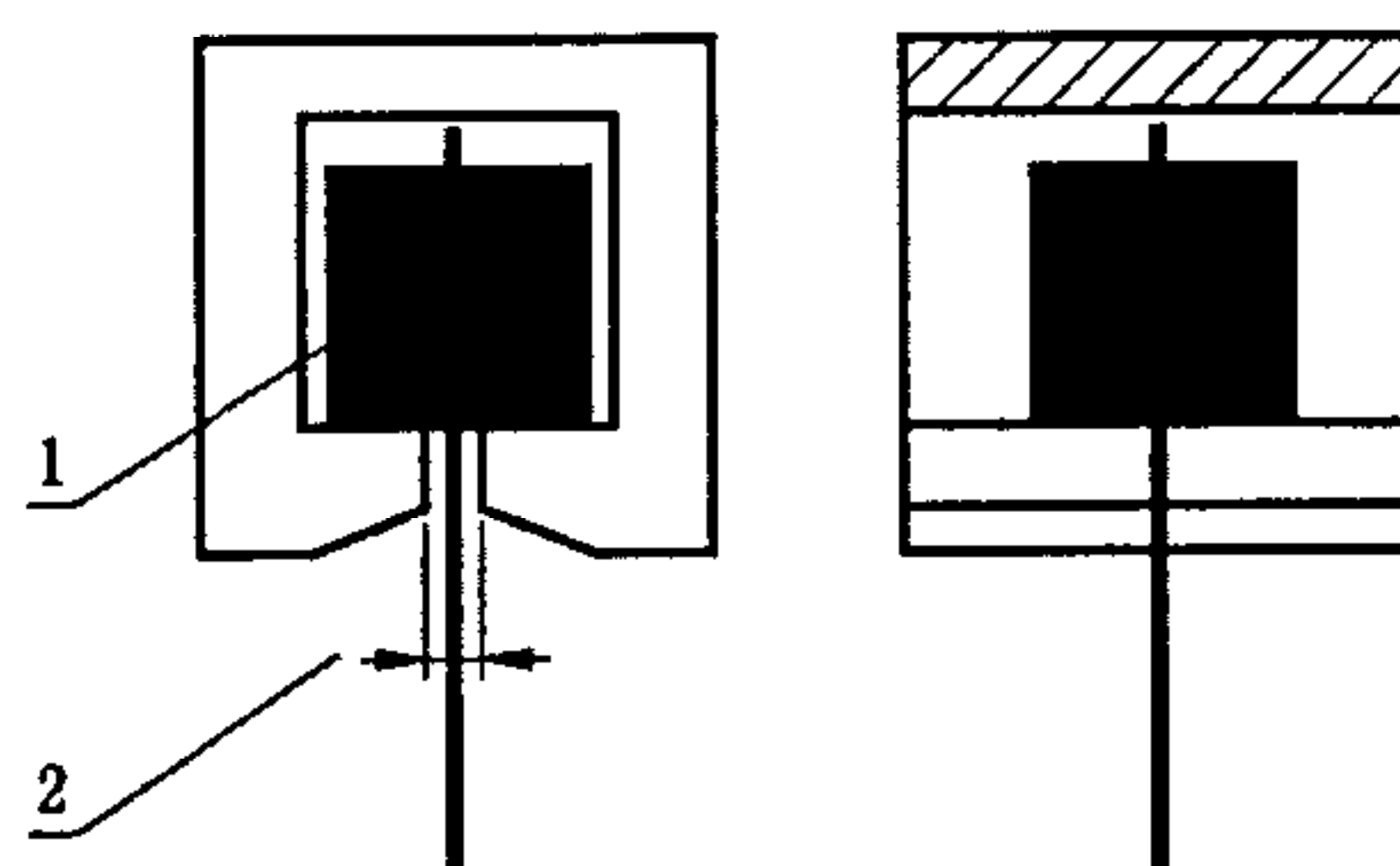
单位为毫米



说明:

- 1——钢丝;
- 2——粘接树脂块。

图 A.1 试样尺寸图



说明:

- 1——粘接树脂块;
- 2——缝隙宽度 =  $d+1\text{ mm}$ 。

图 A.2 卡具示意图

A.3 试样制备

利用平板硫化机模压成型试样,钢丝要平直且表面清洁无污染。

模压温度  $230 \pm 2$  °C, 压力为 15 MPa。预热 20 min 后排气 6 次, 再加压 10 min。自然冷却 1 h 后从模具中取出试样。

#### A.4 试样检测

测试设备使用拉力试验机。试样用如图 A.2 所示的特制卡具固定。试样放置在卡具中要确保垂直。拉伸速度为 50 mm/min, 记录最大拉力  $F$ 。

检测试样 8 根, 结果取其平均值。

#### A.5 结果表示

用式(A.1)计算粘接树脂与钢丝粘接界面的剪切强度:

$$\sigma = F / (3.14 \times d \times t) \quad \dots\dots\dots (A.1)$$

式中:

$\sigma$  ——粘接树脂与钢丝粘接界面的剪切强度, 单位为兆帕(MPa);

$F$  ——最大拉力, 单位为牛(N);

$d$  ——钢丝的直径, 单位为毫米(mm);

$t$  ——钢丝与粘接树脂的界面长度, 单位为毫米(mm)。

附录 B

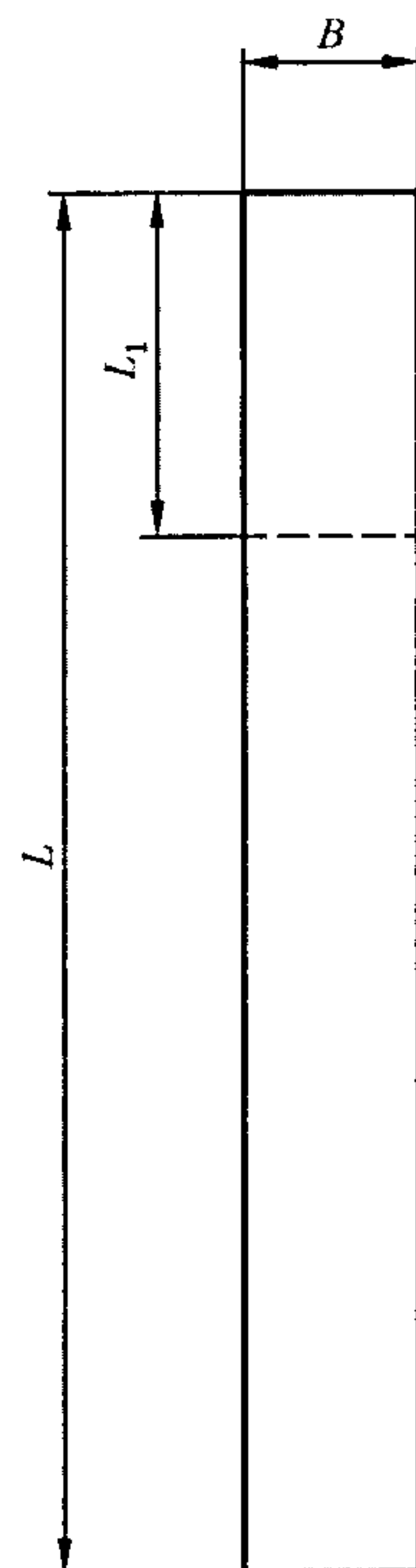
(规范性附录)

剥离强度试验样品制备方法

按表 B.1 及图 B.1 规定,沿管材轴向方向切取样条,并从样条的一端沿增强层中间切开,并均向外弯曲 90°形成如图 B.2 所示的试验样品。

表 B.1 试样尺寸表

规格 $d_n$ mm	宽度 $B$ mm	长度 $L$ mm	切开弯曲长度 $L_1$ mm	样条数量 条	备注
$50 \leq d_n \leq 200$	$18 \pm 2$	$200 \pm 2$	$60 \pm 2$	4	沿圆周方向 90°切取
$200 < d_n \leq 500$	$25 \pm 2$	$220 \pm 2$	$70 \pm 2$	6	沿圆周方向 60°切取
$500 < d_n \leq 800$	$25 \pm 2$	$220 \pm 2$	$80 \pm 2$	8	沿圆周方向 45°切取



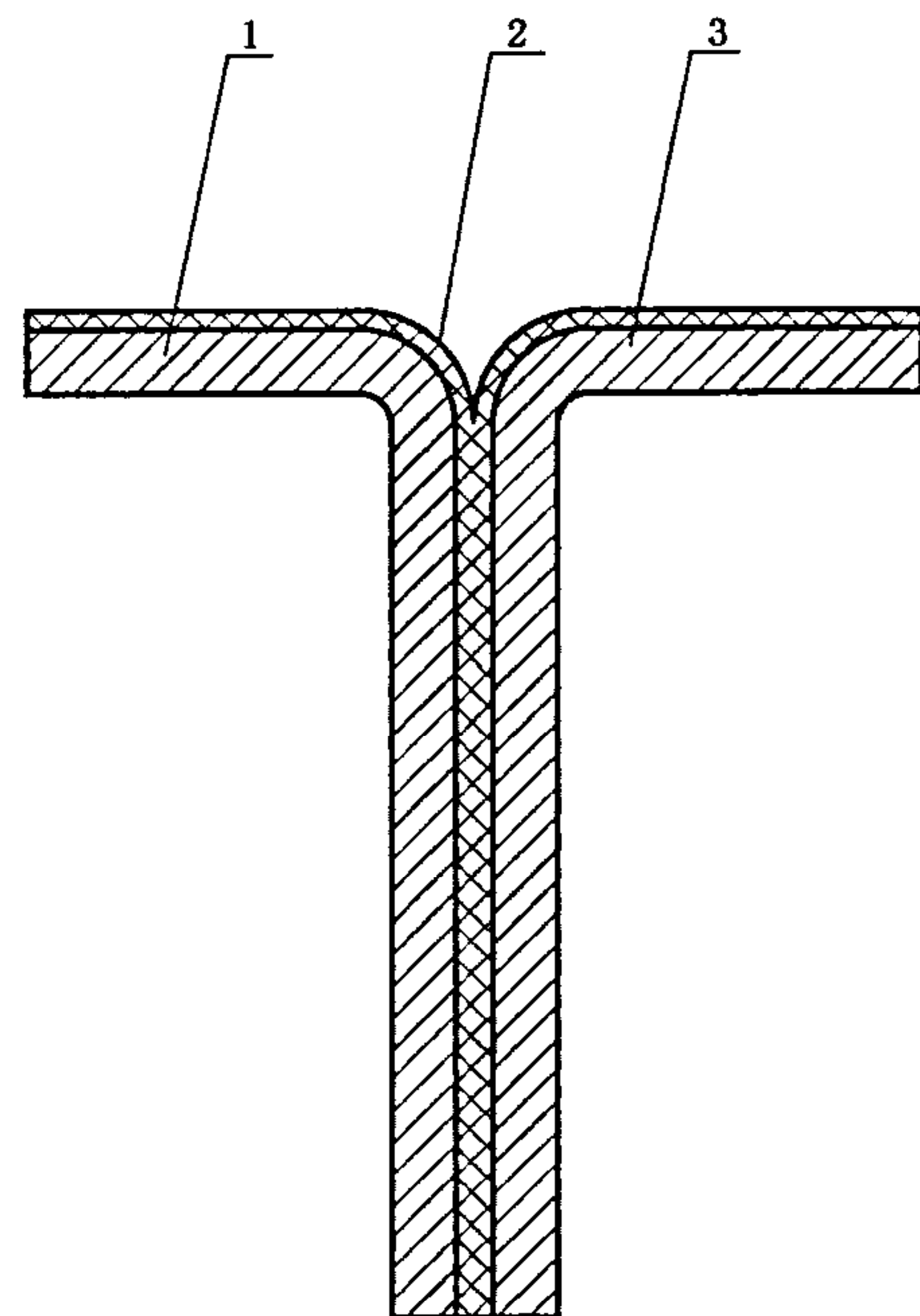
说明:

$B$  ——宽度;

$L$  ——长度;

$L_1$  ——切开弯曲长度。

图 B.1 试样尺寸示意图



说明:

1——聚乙烯内层;

2——增强层;

3——聚乙烯外层。

图 B.2 试样结构示意图

中华人民共和国  
国家标准  
给水用钢丝网增强聚乙烯复合管道  
GB/T 32439—2015

\*

中国标准出版社出版发行  
北京市朝阳区和平里西街甲2号(100029)  
北京市西城区三里河北街16号(100045)

网址 [www.spc.net.cn](http://www.spc.net.cn)

总编室:(010)68533533 发行中心:(010)51780238

读者服务部:(010)68523946

中国标准出版社秦皇岛印刷厂印刷  
各地新华书店经销

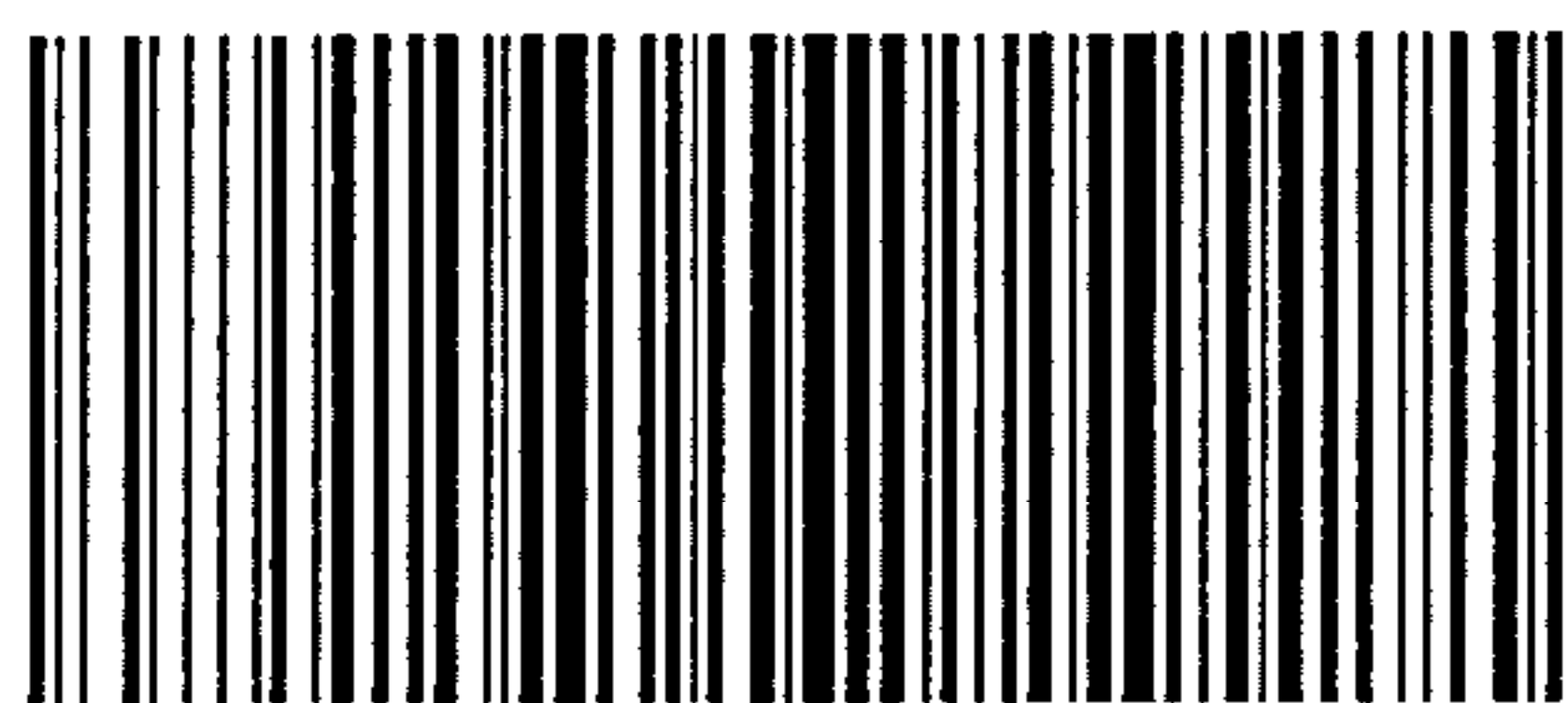
\*

开本 880×1230 1/16 印张 1.75 字数 44 千字  
2016年2月第一版 2016年2月第一次印刷

\*

书号: 155066·1-53298

如有印装差错 由本社发行中心调换  
版权专有 侵权必究  
举报电话:(010)68510107



GB/T 32439-2015