



ICS 97.140  
Y 82



# 中华人民共和国国家标准

GB/T 28203—2011

---

## 家具用连接件技术要求及试验方法

Technical requirements and test methods of furniture connectors

2011-12-30 发布

2012-09-01 实施

中华人民共和国国家质量监督检验检疫总局 发布



## 目 次

前言 .....	Ⅲ
1 范围 .....	1
2 规范性引用文件 .....	1
3 术语和定义 .....	1
4 产品分类 .....	2
5 要求 .....	2
6 试验方法 .....	4
7 检验规则 .....	14
8 标志、使用说明、包装、运输、贮存 .....	15
附录 A (资料性附录) 安装孔示意图 .....	17

































d) 产品安装和调整技术要求、注意事项。

### 8.3 包装

产品应加以包装,防止磕碰、划伤和污损。

### 8.4 运输、贮存

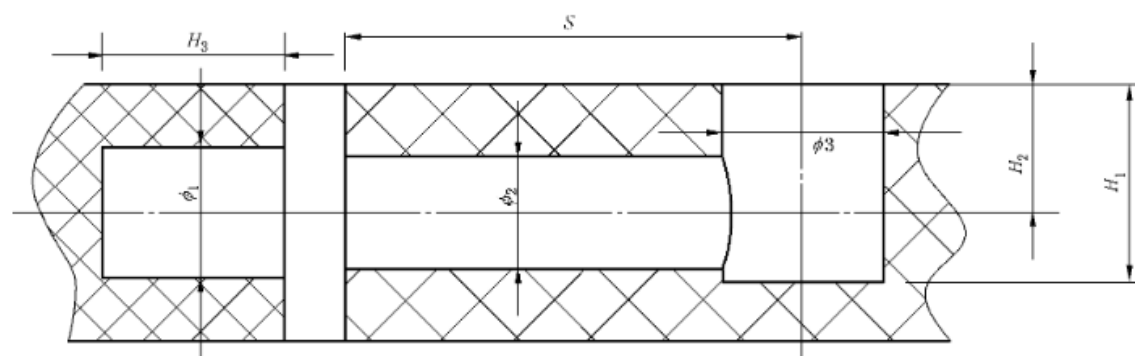
产品在运输和贮存过程中应平整堆放,并加以必要的防护,防止污染、虫蚀、受潮、曝晒。  
贮存时应按类别、规格、等级分别堆放。



附录 A  
(资料性附录)  
安装孔示意图

A.1 三合一偏心连接件安装

三合一偏心连接件安装示意图见图 A.1。



说明:

- $\phi_1$ ——预埋孔直径;
- $\phi_2$ ——连接螺杆导孔直径;
- $\phi_3$ ——偏心体装入孔径;
- $H_1$ ——偏心体装入打孔深度;
- $H_2$ ——偏心体装入孔中心距面板深度;
- $H_3$ ——预埋孔深度;
- $S$ ——安装孔距。

图 A.1 三合一偏心连接件安装示意图

A.2 常用偏心体直径与连接螺杆无螺纹杆长度  $L$  的配套尺寸

常用偏心体直径与连接螺杆  $L$  的配套尺寸见表 A.1。

表 A.1 常用偏心体直径与连接螺杆  $L$  的配套尺寸

单位为毫米

偏心体公称直径 $\phi$	无螺纹杆 $L$
15	24、29、34
12	18、20
10	18、20

