



中华人民共和国国家标准

GB/T 20123—2006/ISO 15350:2000

钢铁 总碳硫含量的测定 高频感应炉燃烧后红外吸收法 (常规方法)

Steel and iron—Determination of total carbon and sulfur content
Infrared absorption method after combustion in an induction furnace
(routine method)

(ISO 15350:2000, IDT)

2006-03-02 发布

2006-09-01 实施



中华人民共和国国家质量监督检验检疫总局 发布
中国国家标准化管理委员会

前 言

本标准等同采用 ISO 15350:2000。

为便于使用,本标准做了下列编辑性修改:

- a) ‘本国际标准’一词改为‘本标准’;
- b) 用小数点‘.’代替作为小数点的逗号‘,’;
- c) 删除国际标准的前言;
- d) 将原国际标准中表 6 的位置移到 9.2.2 之下。

本标准的附录 A、附录 B、附录 C 和附录 D 为资料性附录。

本标准由中国钢铁工业协会提出。

本标准由全国钢标准化技术委员会归口。

本标准主要起草单位:钢铁研究总院。

本标准主要起草人:杨国荣。

钢铁 总碳硫含量的测定

高频感应炉燃烧后红外吸收法

(常规方法)

1 范围

本标准规定了高频感应炉燃烧后红外吸收法测定钢铁中总碳硫含量的方法。

方法适用于质量分数为 0.005%~4.3% 的碳含量及 0.000 5%~0.33% 的硫含量的测定。

本方法能适用于常规的生产控制分析工作,并符合公认的实验室认可机构对分析方法的要求,这种方法是被广泛接受的、好的实验室分析方法。本标准采用校准过的商业仪器,并以钢铁有证参考物质验证校准,同时其仪器性能由常规统计过程控制方法(SPC)进行控制。

本方法可采用单元素测定方式,即单独测定碳或硫;或者采用同时测定方式,即同时测定碳和硫。

2 规范性引用文件

下列标准所包含的条文,通过在本标准中引用而构成为本标准的条文。本标准出版时,所示版本均为有效。所有的标准都会被修订,鼓励根据本标准达成协议的各方研究是否可使用这些文件的最新版本。凡是不注日期的引用文件,其最新版本适用于本标准。

ISO 437:1982 钢铁——总碳含量的测定——燃烧重量法

ISO 4934:1980 钢铁——总硫含量的测定——燃烧重量法

ISO 4935:1989 钢铁——硫含量的测定——高频感应炉燃烧后红外吸收法

ISO 5725-1:1994 测量方法和结果的精度(准确度和精密度)——第 1 部分:通则和定义

ISO 5725-2:1994 测量方法和结果的精度(准确度和精密度)——第 2 部分:确定标准方法的重现性和再现性的基本方法

ISO 5725-3:1994 测量方法和结果的精度(准确度和精密度)——第 3 部分:标准测定方法精密度的中间测量

ISO 9556:1989 钢铁——总碳含量的测定——高频感应炉燃烧后红外吸收法

ISO 10701:1994 钢铁——硫含量的测定——次甲基蓝光度法。

ISO 13902:1997 钢铁——高硫含量的测定——高频感应炉燃烧后红外吸收法

ISO 14284:1996 钢铁——测定化学成分的取样和制样

3 原理

3.1 碳

在氧气流中燃烧将碳转化成一氧化碳和/或二氧化碳。利用氧气流中二氧化碳和一氧化碳的红外吸收光谱进行测量。

3.2 硫

在氧气流中燃烧将硫转化成二氧化硫。利用氧气流中二氧化硫的红外吸收光谱进行测量。

4 试剂

4.1 丙酮,蒸干后残渣的质量分数应小于 0.000 5%。

4.2 环己烷,蒸干后残渣的质量分数应小于 0.000 5%。

- 4.3 惰性磁珠,用氢氧化钠饱和的烧结黏土,粒度为 0.7 mm~1.2 mm,用于吸收二氧化碳。
- 4.4 纯铁催化剂,粒度为 0.4 mm~0.8 mm,碳和硫的质量分数分别小于 0.001%。
- 4.5 高氯酸镁,试剂级,粒度为 0.7 mm~1.2 mm,用于吸收水气。
- 4.6 氧气,高纯(质量分数大于 99.5%)

用一个管装上氧化催化剂(氧化铜或铂),并加热至 600℃,后面接二氧化碳和水的吸收剂来驱除氧气中的有机污染物。

- 4.7 铂和铂硅胶,加热到 350℃使一氧化碳转化成二氧化碳。
- 4.8 助熔剂,铜、钨锡或钨用于测碳,钨用于测硫,粒度为 0.4mm~0.8mm,碳和硫的质量分数分别小于 0.001%和 0.000 5%。
- 4.9 纤维棉,用于吸收三氧化硫。
- 4.10 钢铁有证参考物质(CRMs),所有用于校准和校准验证的标准物质必须由国际公认的组织认证,并且通过一个或多个国家或国际实验室间的测试项目充分验证过。优先选择由仲裁方式测定的物质,如:ISO 437 和 ISO 9556 测定碳,ISO 4934,ISO 4935,ISO 10701 和 ISO 13902 测定硫。不同于那些基于其他有证参考物质的方法,这些方法可以溯源至 SI 单位制。
- 4.11 钢铁参考物质(RMs),用于本方法统计过程控制的参考物质,不必是有证的,但必须由认证机构或使用该物质的实验室提供足够的均匀性数据,以确保给出控制数据的有效性。

5 仪器装置

分析过程中,除另有规定,仅使用满足下列要求的普通仪器装置。

5.1 碳测定仪或硫测定仪或碳和硫测定仪,由红外源、独立的测量池和参比池,以及作为平容板的隔膜组成。

5.2 瓷坩埚,按照所用仪器厂商的规定,能够耐高频感应炉中燃烧,不产生含碳和硫的化学物质,使空白值控制在特定范围内。

注:碳和硫的污染物通常可通过在空气中将坩埚置于电炉中燃烧除去,1 000℃燃烧时间不少于 40 min,1 350℃燃烧时间不少于 15 min。然后将坩埚取出,置于干净的耐热盘中,冷却 2 min~3 min,最后将坩埚贮于干燥器中。如怀疑氧气中含有有机污染物,在氧气进入仪器气路系统前,将后端连接二氧化碳和水吸收剂的氧化催化剂(氧化铜或铂)管加热至 600℃,净化氧气。

5.3 坩埚钳,可夹住瓷坩埚(5.2)。

6 试验方法

本方法适用于商业分析仪,配备自动操作程序和校准程序。

如分析仪符合第 8 条的规定,则是合格的。

6.1 红外吸收法测碳——方法 A

红外吸收测定二氧化碳的含量。二氧化碳在红外光谱中能吸收某一特定波长的红外能量,当二氧化碳通过红外池时,吸收这一特定波长的能量,其他波长的红外能量被滤光片滤去。因只有二氧化碳吸收红外能量,检测器可通过测量能量的变化,检测到二氧化碳的浓度。用一个红外池既做参比,又做测量池。在一个周期内,总碳以二氧化碳的方式被检测出来。见图 A.1。

6.2 红外吸收法测碳——方法 B

样品燃烧过程中,二氧化碳由氧气载入通过测量池(见 5.1),参比池中只有氧气通过。红外源发出的能量通过两个红外池,并同时到达隔板,测量池中部分红外能量被二氧化碳吸收,参比池中红外能量没有变化。如此造成到达隔膜板上的红外能量不平衡,使其变形。这种变形改变了固有的电容,产生电信号的改变,再通过放大器测量二氧化碳。在一个周期内,总碳以二氧化碳的方式被检测出来。见图 A.2。

6.3 红外吸收法测碳——方法 C, 闭环

在封闭回路中燃烧后,在同一红外池中测二氧化碳和一氧化碳。每一种气体分别用一个固态能量检测器来测量,红外光被滤光片过滤后,只有某一特定波长的能量到达各自检测器。没有二氧化碳和一氧化碳时,每个检测池得到的是最大能量。燃烧中,一氧化碳和二氧化碳的红外吸收特性造成能量损失。闭环系统中能量损失与每种气体的浓度成比例。在一个周期内,总碳以二氧化碳和一氧化碳之和的方式被检测出来。见图 A. 3。

6.4 红外吸收法测硫——方法 A

二氧化硫在红外光谱中能吸收某一特定波长的红外能量,当二氧化硫通过红外池时,吸收这一特定波长的能量,其他波长的红外能量被特定波长的滤光片滤去。因只有二氧化硫吸收红外能量,检测器可以通过测量能量的变化检测到二氧化硫的浓度。用一个红外池既做参比,又做测量池。在一个周期内,总硫以二氧化硫的方式被检测出来。见图 A. 4。

6.5 红外吸收法测硫——方法 B

样品燃烧过程中,二氧化硫由氧气载入通过测量池(见 5.1),参比池中只有氧气通过。红外源发出的能量通过两个红外池,并同时到达隔板,测量池中部分红外能量被二氧化硫吸收,参比池中红外能量没有变化。如此造成到达隔膜板上的红外能量不平衡,使其变形。这种变形改变了固有的电容,产生电信号的改变,再通过放大器测量二氧化硫。在一个周期内,总硫以二氧化硫的方式被检测出来。见图 A. 5。

6.6 红外吸收法测硫——方法 C, 闭环

在封闭回路中燃烧后,二氧化硫在红外池中被检测到。用一个固态能量检测器来测量,红外光被滤光片过滤后,只有某一特定波长的能量到达检测器。燃烧后,二氧化硫的吸收特性造成能量损失。能量损失与闭环系统中二氧化硫的浓度成比例。在一个周期内,总硫以二氧化硫的方式被检测出来。见图 A. 6。

7 取制样

按 ISO 14284 或适当的国家钢铁取制样标准取样。

8 分析步骤

警告:与燃烧分析有关的主要危险是预烧坩埚及由此产生的熔融状态时发生的燃烧。任何时候都要使用坩埚钳,并将用过的坩埚存放在合适的容器中。打开氧气阀时要小心。燃烧过程中的氧气必须从仪器中清除掉,因为高浓度的氧气在狭小的空间中易造成火灾。

8.1 仪器调试

按照厂家说明书组装仪器,并准备操作。检查燃烧单元和测量单元的气密性。在校准仪器和测量空白前,用能测量出碳和硫含量的样品及助熔剂按 8.3 规定至少测定 5 次。

8.2 试料

8.2.1 试料粒度应大小一致,不能小于 0.4 mm。试料不应有油、油脂及其他污染物。尤其是使试料增碳和增硫的污染物。分析和校准的试料粒度应一致,并符合厂家说明。

沾污或碳质量分数小于 0.02% 的试料应使用丙酮,环己烷或其他合适的溶剂清洗。并于 70℃~100℃ 干燥。

称量,精确至 1 mg。根据高频炉的容量和待测物的含量称取适当的试料量。

8.2.2 实验室必须确保试料不受含有碳和/或硫的物质污染。本标准未包含特定的样品准备方法。建议实验室要经常取不同含量的待分析试料和溶剂清洗过的试料,用受控的方法重复测定,以检测是否有污染。如待分析试料和溶剂清洗过的试料间存在有显著统计误差,就要检查和修改制样过程。

8.3 校准

8.3.1 碳

8.3.1.1 建立校准范围,选择有证参考物质(CRMs)

使用本方法确立实验室中要分析的碳的总含量范围,并将其分为如表 1 所示的几个部分。

表 1 碳的校准范围

仪器范围设定	校准范围(质量分数)/%
I	0.005~0.120
II	0.10~1.25
III	1.0~4.3

选择表 1 所示的仪器范围有利于使仪器处于最佳性能状态,并为实验室间的测试提供设定的参数。为了便于灵活操作,三个范围稍有重叠。应着重注意碳质量分数小于 0.005% 或大于 5% 时则超出了本方法的测定范围,因此这样的结果不能作为按照本标准方法进行测定的结果。如果分析上不需要,实验室不必将全部三个范围都校准。

最后为满足分析任务的要求,可适当偏离这些范围。灵活匹配校准范围可同时测定碳和硫。

选择一套有证参考物质来校准和验证。每个校准范围至少应包括最高点、最低点、和两个四分位点。另外,选一个含碳量很低的有证参考物质来测空白值。

8.3.1.2 调节测量系统的响应

如果仪器有一个以上碳检测池,按本节方法调节每一个检测器。

注:本节旨在提供一个精确测定空白值的方法,建立所有碳含量范围的试验参数。如果同时测定碳和硫,应确定相应各通道的参数相同。参数应包括以下内容:

- 坩埚:预烧和未预烧;
- 助熔剂:类型和质量;
- 试样粒度:质量。

特别强调的是预烧坩埚可使坩埚空白值及其变化最小。

称取选定质量的含碳质量分数约 0.05% 的参考物质(4.11),精确至 1 mg;称取选定质量的助熔剂,精确至 5 mg。将参考物质和助熔剂置于坩埚中(5.2),用坩埚钳(5.3)将预烧过的坩埚放在炉子的坩埚托上,将托升起。参照厂家说明书推荐的方法,输入试样质量和空白值。重复分析参考物质(4.11)直到显示值稳定为止。再按厂家说明书调节信号至碳含量显示读数为参考物质碳含量的质量分数 0.003% 之内。

8.3.1.3 测定空白值

对每一仪器范围称取选定质量的助熔剂(精确至 5mg),置于坩埚中,加入称取的 CRM(4.10)以测量碳空白值。将 CRM 的质量值输入仪器质量补偿器,开始分析。重复测定三次以上,取平均值。再减去 CRM 的碳含量,即是空白值。如果空白值大于 0.002%,标准偏差大于 0.000 5%,找出其原因并作相应处置,然后重新测定。根据厂家说明书输入平均空白值。如有必要可以根据 4.3.1.2 中试样量调节助熔剂用量。如果仪器不能自动校准空白值,在计算前,应从总结果中减去空白值。

8.3.1.4 建立校准曲线

按照 8.3.1.1 给出的浓度范围,选择认证参考物质,按厂家说明书输入 8.3.1.3 中测定的空白值。如果仪器没提供多重曲线拟合程序,按厂家说明书校准,并立即按未知样品分析所有的校准试样。按厂家的要求评定分析结果。进行下一步实验前,修正无关联的因素。

8.3.2 硫

8.3.2.1 建立校准范围和选择认证参考物质

使用本方法确立实验室中要分析的硫的总含量范围,并按表 2 将其分成两段校准。

表 2 硫的校准范围

仪器范围设定	校准范围(质量分数)/%
I	0.000 5~0.050 0
II	0.03~0.33

选择表 2 所示的仪器范围有利于使仪器处于最佳性能状态,并为实验室间的测试提供设定的参数。为了便于灵活操作,三个范围稍有重叠。应着重注意硫质量分数小于 0.0005%或大于 0.4%时则超出了本方法的测定范围,因此这样的结果不能作为按照本标准方法进行测定的结果。如果分析上不需要,实验室不必将全部两个范围都校准。

最后为适应分析任务的要求,可适当偏离本工作曲线的浓度范围,使该校准曲线适于同时测定碳硫的需要。

选择一套有证标准物质来校准和验证。每个校准范围至少包括最高点和最低点和两个四分位点。另外,选一个含硫量很低的有证标准物质,测空白值。

8.3.2.2 调节测量系统的响应

按 8.3.1.2 的程序操作,但选用硫质量分数约 0.03%的参考物质。

8.3.2.3 测定空白值

按 8.3.1.3 的程序操作,但选用合适的含硫有证参考物质。

8.3.2.4 建立校准曲线

参照 8.3.2.1 的校准范围选择合适的有证参考物质(4.10),按照仪器说明输入 8.3.2.3 测定的空白值,对 8.3.2.1 所列范围进行仪器校正。如果仪器未提供多重曲线拟合程序,按厂家说明书校准,并立即按未知品分析所有的校准试样,按厂家要求评定结果。进行下一步实验前,修正无关联的因素。

8.4 校准验证

8.4.1 线性

对碳和硫的每个校准范围,挑选两个有证参考物质(4.10),该样品小于 0.1g 时在其粒度水平下应是均匀的。其中一个为校准范围的最低点(A),另一个是最高点(B)。将其混合成九种不同的混合物进行分析,按下述方法评定校准线性。

如果一个以上的校准范围使用相同的硬件组合,包括检测池,那样可以将这些范围合并进行线性试验。在这种情况下样品 A 和 B 应该是合并的浓度范围的两个端点。

按实验室分析未知样品的程序准备 9 个坩埚,使用四位分析天平,按表 3 称取每种参考物质(4.11),精确至 0.000 1 g,放入坩埚中,记录结果。表 3 中的 M 是分析用的试样总质量,通常是 1 g。

按公式(1)计算待测元素的浓度:

$$C_E = \frac{M_A \times C_A + M_B \times C_B}{M_A + M_B} \dots\dots\dots(1)$$

式中:

M_A ——A 的质量,单位是克(g);

C_A ——A 的浓度,单位是克每立方厘米(g/cm³);

M_B ——B 的质量,单位是克(g);

C_B ——B 的浓度,单位是克每立方厘米(g/cm³)。

随机快速分析试样,以测定值做 Y 轴,以计算值做 X 轴,绘制校准曲线。校准曲线应是斜率很接近 45°的直线。否则找出原因,解决后再重作。分别计算坩埚 1~3,和 7~9 绘制的直线斜率,两斜率相减,并计算两斜率偏差的百分比。如果偏差百分比大于 0.2,仔细调试检测池的线性,或采取其他适当的校正措施,并重新测定。如无适当的校正措施且有一个或多个性能指标不符合,则应改善线性系统。记录线性试验数据。

线性试验数据及示例见附件 B。

表 3 用于线性检验的试样系列

样品号	A 的质量/g	B 的质量/g
1	M	0
2	$0.875 \times M$	$0.125 \times M$
3	$0.75 \times M$	$0.25 \times M$
4	$0.625 \times M$	$0.375 \times M$
5	$0.5 \times M$	$0.5 \times M$
6	$0.375 \times M$	$0.625 \times M$
7	$0.25 \times M$	$0.75 \times M$
8	$0.125 \times M$	$0.875 \times M$
9	0	M

8.4.2 与有证标准物质的一致性

对每个元素的每个范围,选择一套既不用于校准,又不用于线性检验的有证参考物质(4.10),但至少应包括校准范围的最低点、最高点、及中间四分位点。随机连续分析,每个 CRM_s 测定 3 次,汇总数据,求平均值,并按下列表格填写。

仪器范围	CRM	标准值	测定值

将测定值对标准值作图,绘出通过各点的最佳直线。如果测定值与相应的认证值一致,就可得到一条理想直线。如果这些线间的偏差(不是单独的数据点)超过表 4 的规定,重新校准,或采取其他必要的校正手段,使仪器的性能达到技术要求。该试验确保仪器校准的准确性,并使校准可溯源到可靠的 CRM_s。

表 4 最大允许差目标值

浓度(质量分数)/%	最大允许差目标值/%
0.000 5	0.000 1
0.005 0	0.000 2
0.008 0	0.000 3
0.010 5	0.000 4
0.012 0	0.000 8
0.030	0.001
0.100	0.002
0.170	0.003
0.250	0.004
0.300	0.005
0.400	0.007
0.600	0.008
0.800	0.009
0.900	0.010

表 4 (续)

浓度(质量分数)/%	最大允许差目标值/%
2.000	0.020
3.000	0.030
4.000	0.040
5.000	0.045

8.5 统计过程控制参数(SPC)的确定

8.5.1 SPC 的参考物质选择

按 8.3.1.1 和 8.3.2.1 对每个元素和浓度范围选择一个参考物质(4.11),其含量应在浓度范围的中间部分。该标样不必是有证的,但必须有能证明其在 95%置信水平上的短时精密度的均匀度数据,该值应小于 8.4.2 节中列出的最大允许差目标值。

8.5.2 控制限的确定

实验室必须建立 SPC 原始数据记录以及仪器操作的有关规程,以使仪器能保持与 8.4.2 一致的良好性能状况。8.6 中给出了操作控制的最低要求。

8.6 操作程序文件

如上节所述,实验室应包括以下程序文件:厂家说明书,实验室专业档案,执行本方法的操作程序文件,还应包括实验室中影响本方法执行的详细说明。

8.7 样品分析

一旦仪器操作人员变更,或校准有变化,实验都应按下列程序验证仪器在各含量范围内的校准。在校准范围的高点和低点,分别选两个有证参考物质(4.10)进行分析。分析结果若不符合 8.4.2 中列出的允许差目标值,找出原因并消除之,按 8.3~8.4.2 程序重新分析。如果分析验证样品日常校准是满意的,分析 SPC 样品,如分析结果是在控制之内的,记录结果,并进行未知样品分析。分析过程中,至少每隔两小时分析一个 SPC 样品。实验结束后,重新分析两个日常校准验证样品。若日常校准验证样品测定结果超出分析范围,找出原因重新分析,直到证明是在可能的误差之内。如果所有的校验结果都在控制之内,报出结果。

9 结果表示

9.1 计算方法

碳和硫的含量,以质量分数表示。数值以%表示,按公式(2)计算:

$$w = 100 \times \frac{(m_T - m_0) \times C}{m} \dots\dots\dots(2)$$

式中:

- m_T ——试料中元素的质量,单位以克表示(g);
- m_0 ——空白试料中元素的质量,单位以克表示(g);
- C ——重量补偿参数;
- m ——试料的质量,单位以克表示(g)。

注:由于大多数商业仪器直接计算百分含量,包括了对空白和样品重量的校正,因此分析者不须进行此类计算。

9.2 精密度

9.2.1 碳

本方法的精密度试验由参加的 31 个实验室共同完成,用 20 个水平的碳含量,每个实验室对每个水平的碳含量测 3 次。

注 1: 3 次测定中,有两次测定是同一个实验者,用同一台仪器,相同的实验条件,同样的校准,按照 ISO 5725-1 规定的重复性条件进行,在最短的周期内测定。

注 2: 第三次由 9.2.1 中注 1 的实验员在不同时间(不同日期),用同一台仪器重新校准测得的。

采用的试样及得到的平均结果见表 C.1。

按照 ISO 5725 的 1, 2 和 3 部分对获得的结果进行统计分析。

得到的数据表明碳含量与测定结果的重复性限 r 和再现性限 R_w 及 R 间存在对数关系, 如表 5 所示。由这些数据绘制的图见附录 D。

注 3: 第一天得到的两个值按照 ISO 5725 计算重复性限 r 和再现性限 R 。由第一天测得的第一个值和第二天测得的值计算实验室内的再现性限 R_w 。

表 5 碳的再现性及再现性

碳的质量分数/%	重复性限 r	再现性限	
		R_w	R
0.002	0.000 27	0.000 29	0.001 07
0.005	0.000 46	0.000 52	0.001 76
0.01	0.000 70	0.000 81	0.002 58
0.02	0.001 04	0.001 26	0.003 76
0.05	0.001 79	0.002 27	0.006 21
0.10	0.002 68	0.003 55	0.009 07
0.20	0.004 03	0.005 55	0.013 25
0.50	0.006 90	0.010 02	0.021 87
1.0	0.010 36	0.015 65	0.031 95
2.0	0.015 56	0.024 47	0.046 66
4.3	0.024 38	0.040 07	0.070 90

9.2.2 硫

本方法的精密度试验由参加的 31 个实验室共同完成, 用 20 个水平的硫含量, 每个实验室对每个水平的硫含量测 3 次(见 9.2.1 注 1 和 2)。

采用的试样及得到的平均结果见表 C.2。

按照 ISO 5725 的 1, 2 和 3 部分对获得的结果进行统计分析。

得到的数据表明硫含量与测定结果的重复性限 r 和再现性限 R_w 及 R 间存在对数关系, 如表 6 所示。由这些数据绘制的图见附录 D。

表 6 硫的再现性及再现性

硫的质量分数/%	重复性限 r	再现性限	
		R_w	R
0.000 5	0.000 11	0.000 15	0.000 29
0.001	0.000 18	0.000 23	0.000 48
0.002	0.000 28	0.000 36	0.000 78
0.005	0.000 53	0.000 65	0.001 48
0.010	0.000 85	0.001 02	0.002 43
0.02	0.001 36	0.001 60	0.003 96
0.05	0.002 55	0.002 91	0.007 59
0.10	0.004 09	0.004 56	0.012 40
0.2	0.006 56	0.007 15	0.020 27
0.3	0.008 65	0.009 30	0.027 02

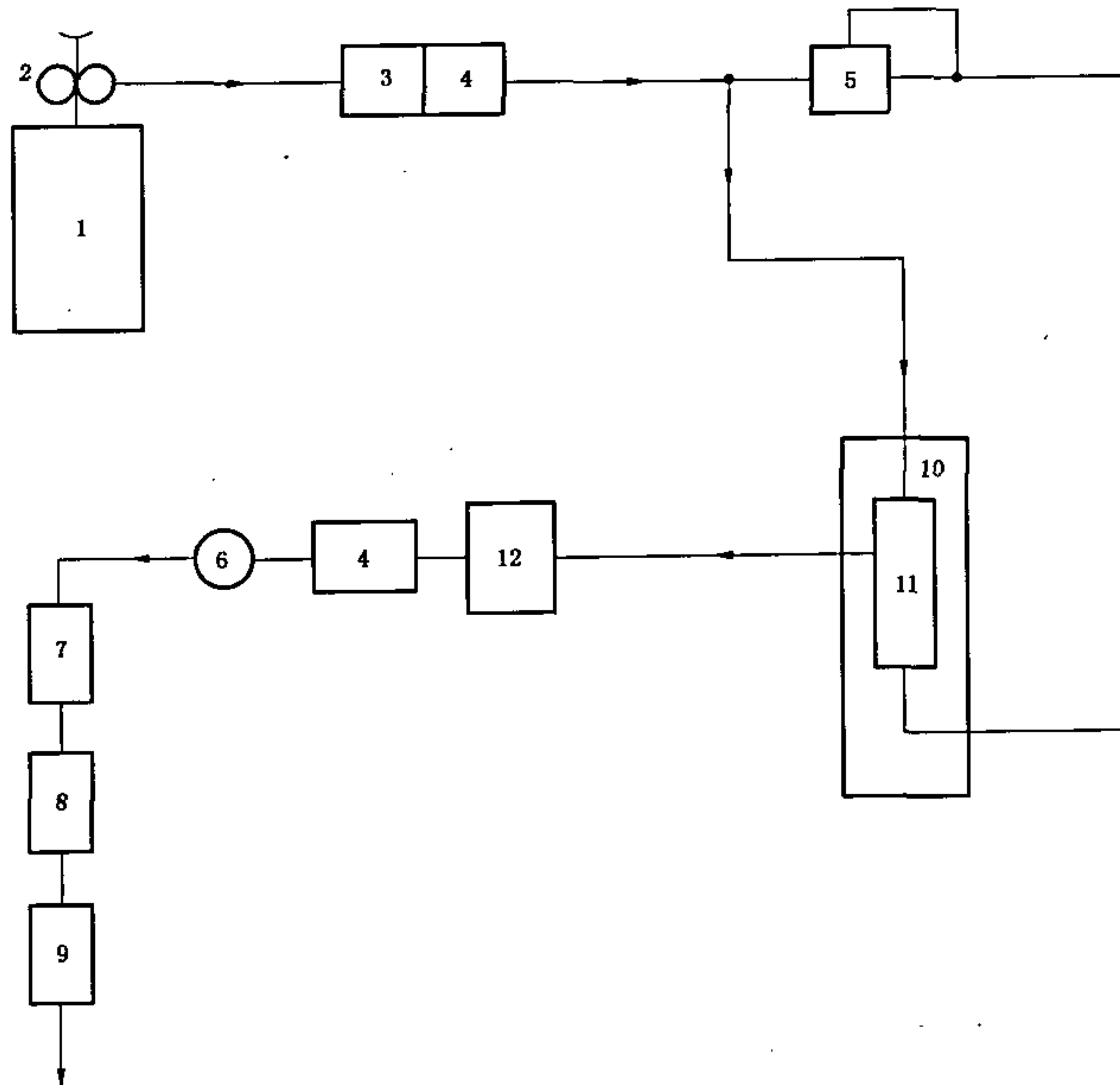
10 实验报告

实验报告应包括以下内容：

- a) 实验室和分析时间等所有辨别样品的必要信息；
- b) 参照本国家标准所用的方法；
- c) 结果及其表达；
- d) 测试过程中任何异常的特征。

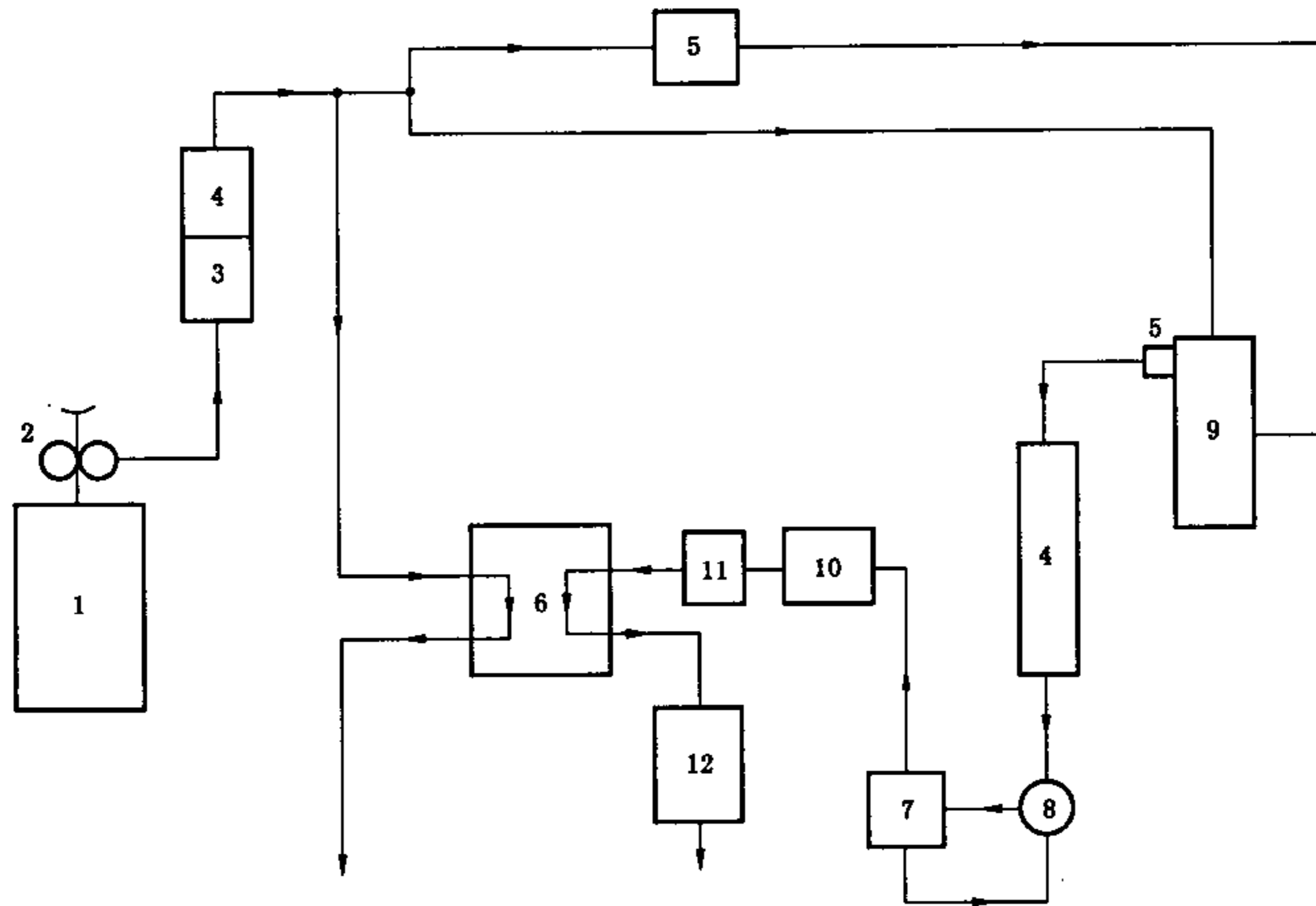
本国家标准未注明的任何操作,或可能影响结果的任何随意操作。

附录 A
(资料性附录)
分析原理图例



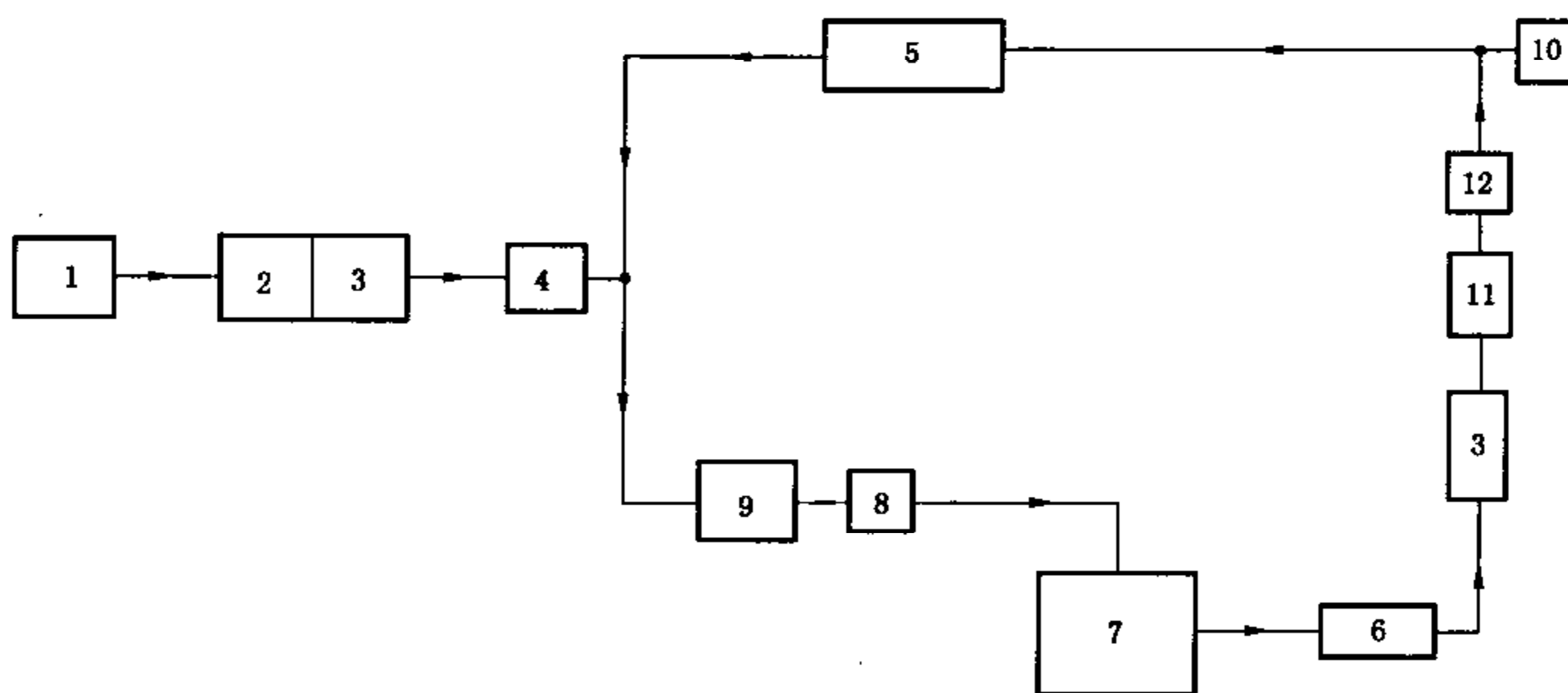
- 1——氧气瓶；
- 2——总压阀和分压阀；
- 3——氢氧化钠饱和黏土；
- 4——过氧酸镁；
- 5——调节器；
- 6——气体流量计；
- 7——CO 和 CO₂ 转化器；
- 8——SO₃ 捕集器；
- 9——CO₂ IR 池/读出；
- 10——感应炉；
- 11——燃烧区；
- 12——灰尘捕集器。

图 A.1 红外吸收法测定碳含量——方法 A

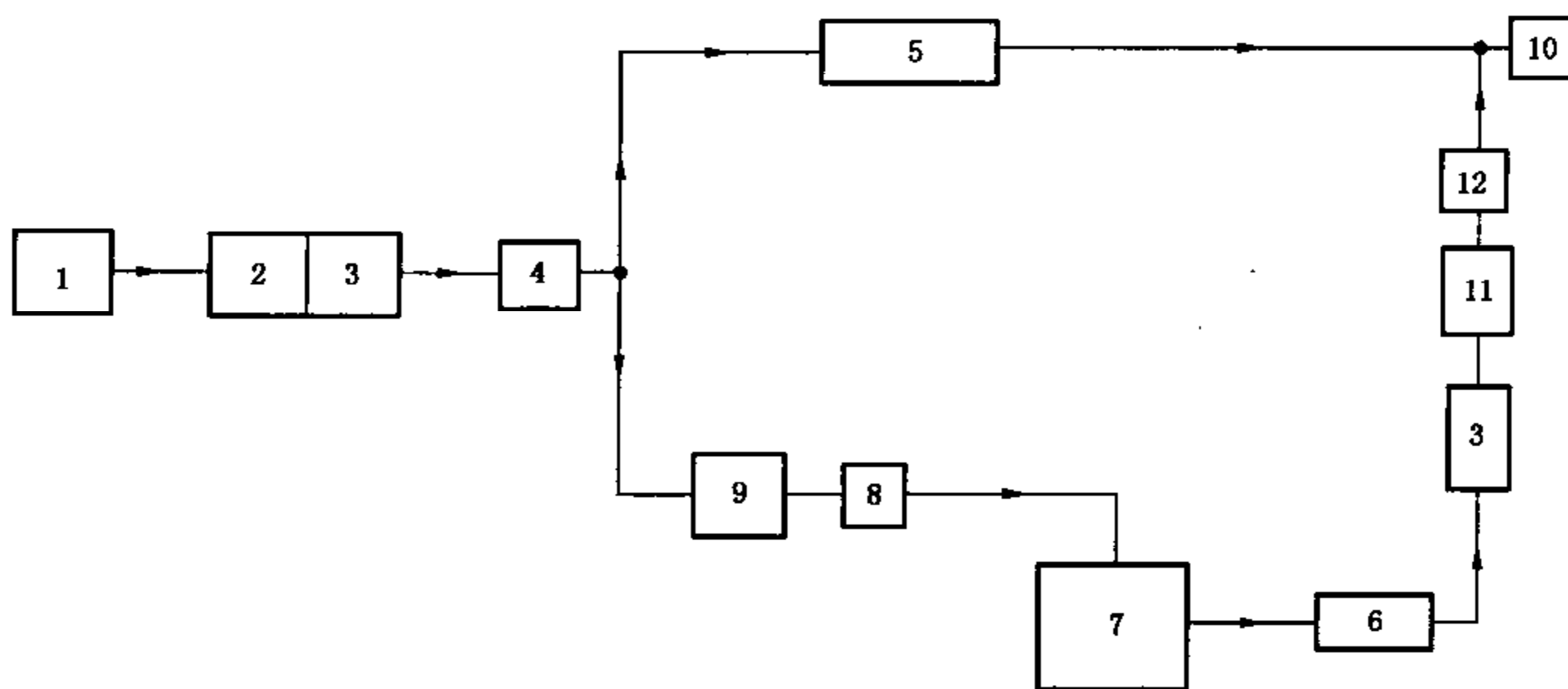


- 1——氧气瓶；
- 2——总压阀和分压阀；
- 3——氢氧化钠饱和黏土；
- 4——过氯酸镁；
- 5——灰尘捕集器；
- 6——CO₂ IR 池/读出气体流量计；
- 7——接口；
- 8——压力调节器；
- 9——燃烧区；
- 10——CO 和 CO₂ 转化器；
- 11——SO₃ 捕集器；
- 12——转子流量计。

图 A.2 红外吸收法测定碳含量——方法 B



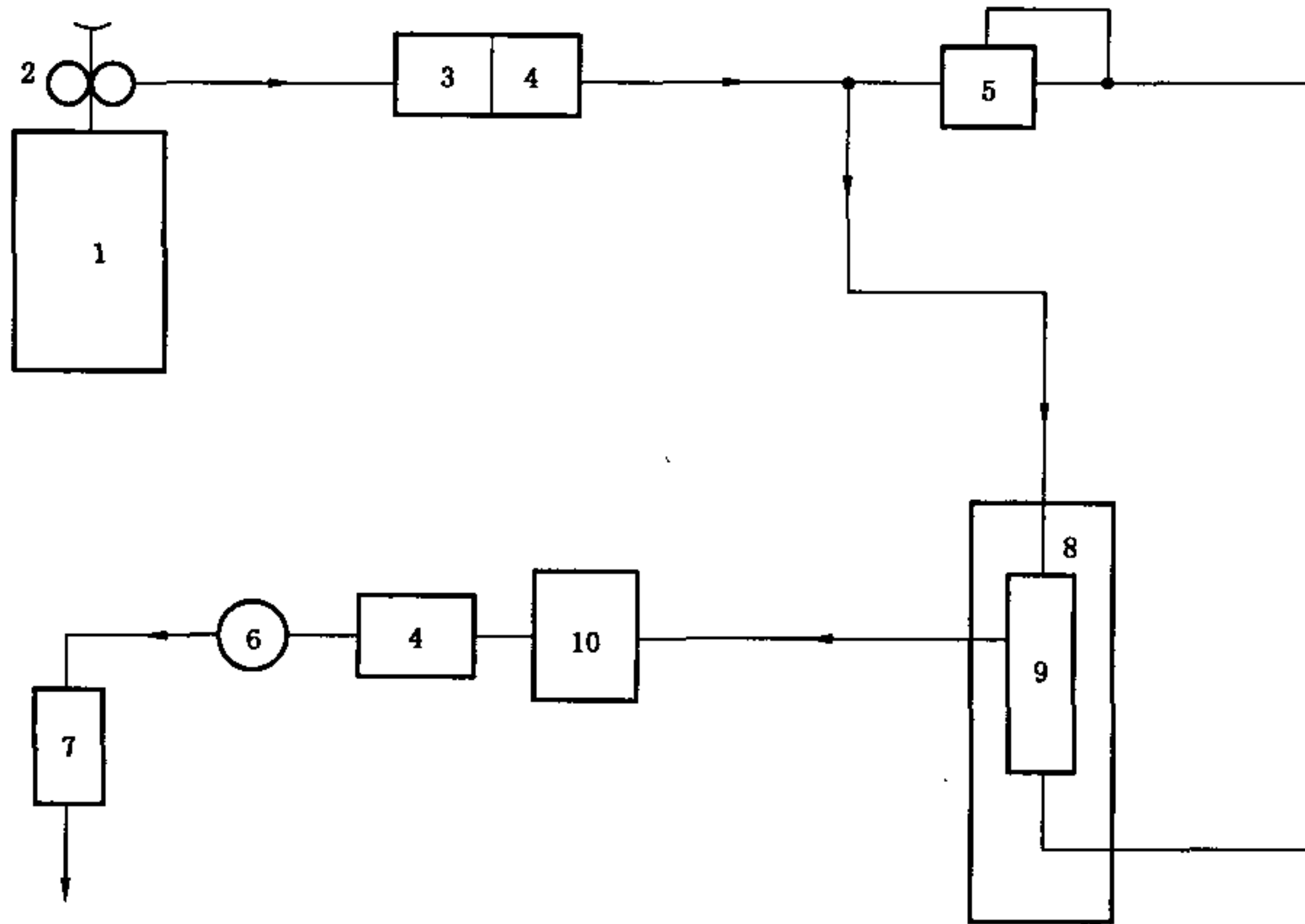
a) 运行模式



b) 净化模式

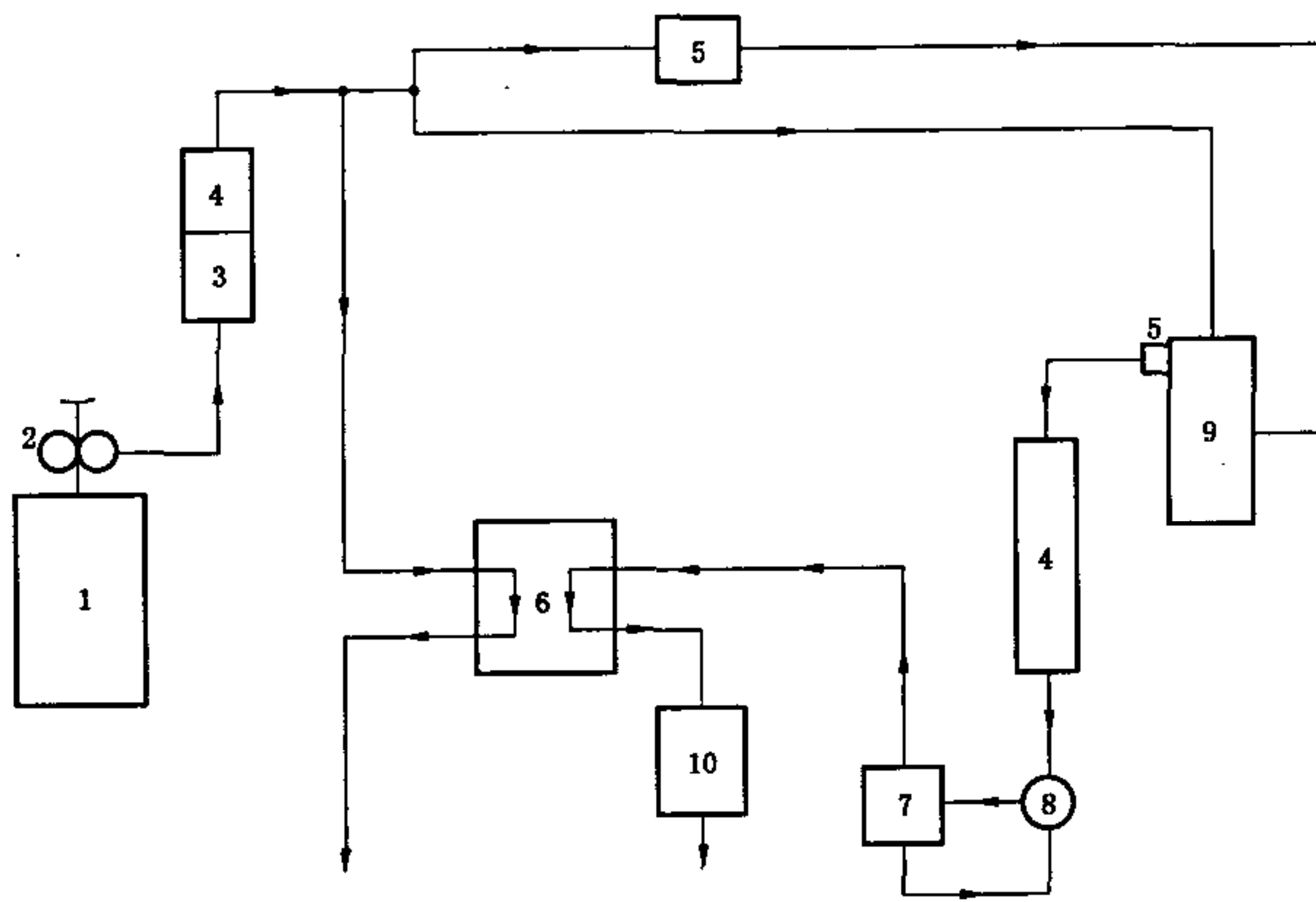
- 1——氧气瓶；
- 2——氢氧化钠饱和黏土；
- 3——过氯酸镁；
- 4——压力调节器；
- 5——CO₂ IR 池/读出；
- 6——灰尘捕集器；
- 7——炉子；
- 8——泵；
- 9——流量计；
- 10——废气物；
- 11——CO 和 CO₂ 转化器；
- 12——SO₃ 捕集器。

图 A.3 红外吸收法测定碳含量——方法 C, 闭环



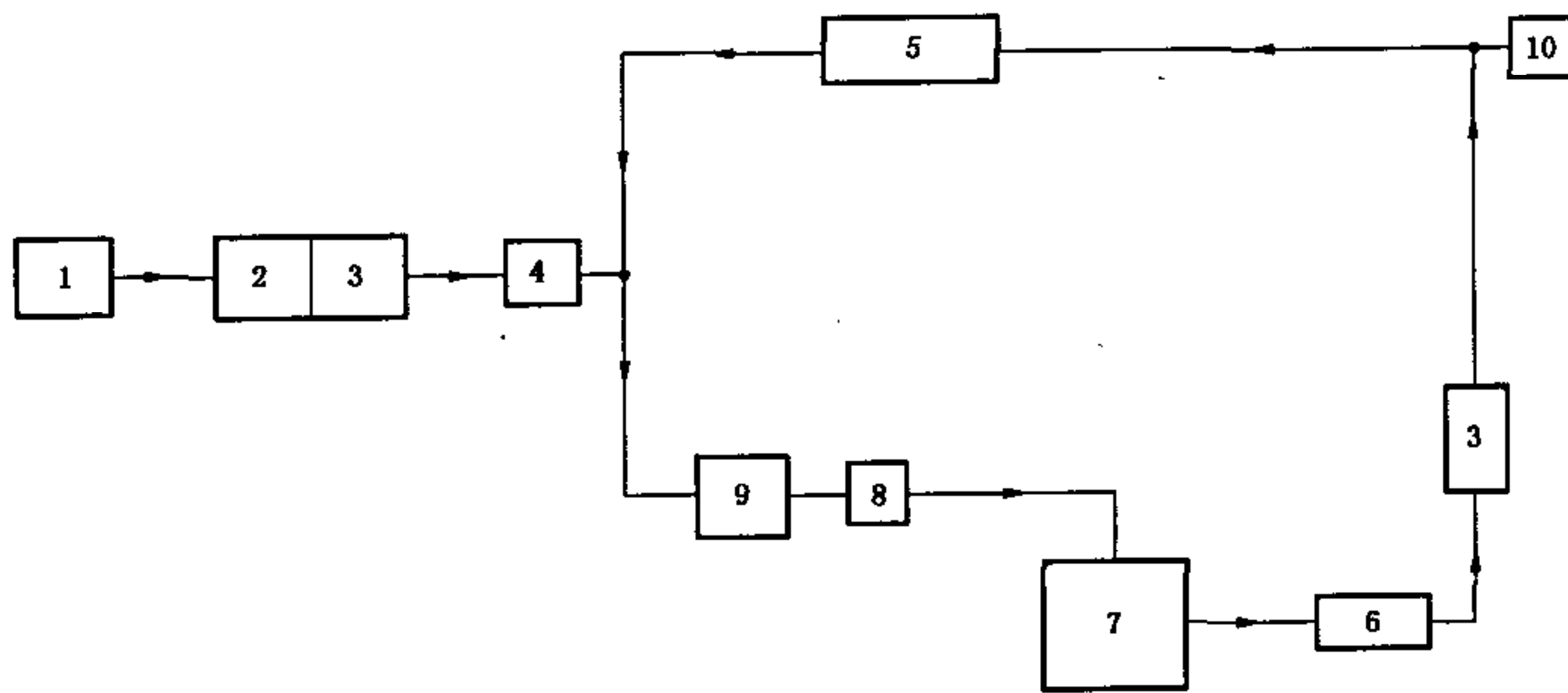
- 1——氧气瓶；
- 2——总压阀和分压阀；
- 3——氢氧化钠饱和黏土；
- 4——过氯酸镁；
- 5——调节器；
- 6——气体流量计；
- 7——IR 池/读出；
- 8——感应炉；
- 9——燃烧区；
- 10——灰尘捕集器。

图 A.4 红外吸收法测定硫含量——方法 A



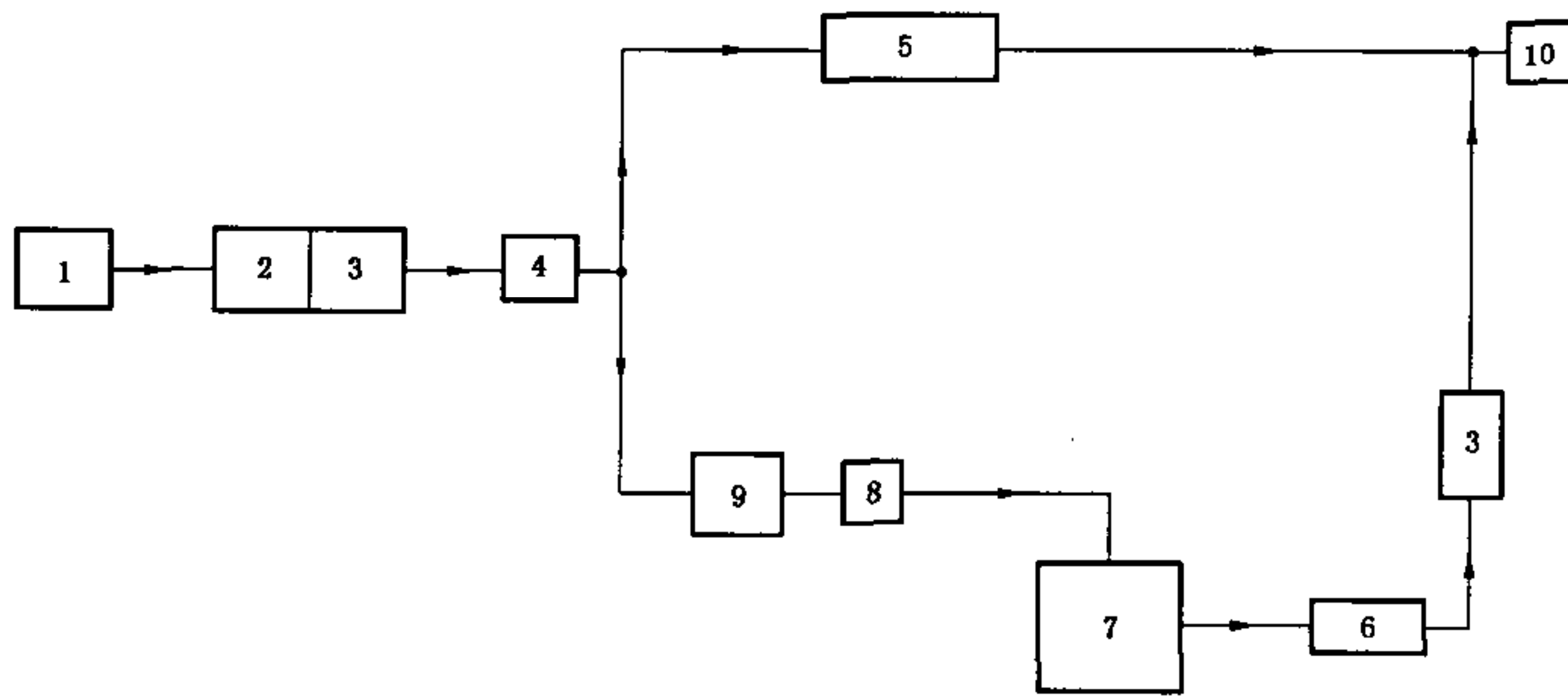
- 1——氧气瓶；
- 2——总压阀和分压阀；
- 3——氢氧化钠饱和黏土；
- 4——过氯酸镁；
- 5——灰尘捕集器；
- 6——IR 池/读出气体流量计；
- 7——接口；
- 8——压力调节器；
- 9——燃烧区；
- 10——转子流量计。

图 A.5 红外吸收法测定硫含量——方法 B



a) 运行模式

图 A.6 红外吸收法测定硫含量——方法 C, 闭环



b) 净化模式

- 1——氧气瓶；
- 2——氢氧化钠饱和黏土；
- 3——过氯酸镁；
- 4——压力调节器；
- 5——IR 池/读出；
- 6——灰尘捕集器；
- 7——炉子；
- 8——泵；
- 9——流量计；
- 10——废气物。

图 A.6 (续)

附录 B
(资料性附录)
线性检查计算范例

试验：碳的质量分数从 0.005% 到 0.12%。

参考物质：

A：欧洲有证参考物质 CRM 088-1，碳值：0.002 5%；

B：分析控制试样 038-1，碳值：0.159%。

数据列于表 B.1。

表 B.1 线性检查计算系列

试样号	A 的质量/g	B 的质量/g	被计算碳的质量分数/%	已经确定的碳的质量分数/%
1	1.000 0	0	0.002 5	0.002 5
2	0.875 0	0.125 0	0.022 1	0.022 8
3	0.750 0	0.250 5	0.041 7	0.041 8
4	0.625 3	0.375 0	0.061 2	0.061 0
5	0.500 2	0.500 5	0.080 3	0.080 5
6	0.374 9	0.625 7	0.099 8	0.099 2
7	0.250 1	0.749 9	0.119 8	0.117 8
8	0.124 9	0.874 8	0.139 4	0.137 6
9	0	0.999 6	0.159 0	0.157 0

常规操作的建立——低碳通道
运行随机试样程序

$$c_E = \frac{M_A \times c_A + M_B \times c_B}{M_A + M_B} \dots\dots\dots(B.1)$$

计算：

从试样 1 到试样 3 的斜率： $(0.041 8 - 0.002 5) / (0.041 7 - 0.002 5) = 1.001 3$

从试样 7 到试样 9 的斜率： $(0.157 0 - 0.117 8) / (0.159.0 - 0.119 8) = 1.001 8$

差值： $1.001 8 - 1.001 3 = 0.000 5$

误差值百分数： $100 \times 0.000 5 / (1.001 8 + 1.001 3) / 2 = 0.05\%$

0.05% 低于 0.2%，测其线性可以接受。

附录 C

(资料性附录)

国际共同试验的附加资料

表 5 和表 6 是 1995 年由 13 个国家 31 个实验室对 20 个钢样进行的国际共同试验得出的结果。

共同试验结果的报告见 ISO/TC 17/SC 1 N 1177, 1998 年 11 月 13 日修订。精密度数据曲线见附录 D。

所用样品列于表 C.1。从国际共同试验得出的碳和硫的详细结果分别列于表 C.2 和表 C.3。

表 C.1 试验样品

CRM	C	S	Si	Mn	P	Ni	Cr	Mo	Cu	V	Co	Ti	其他
JSS110-10	4.28	0.0149	1.74	0.39	0.068	0.013	0.019		0.004	0.009		0.055	As:0.0016; N:0.0047
ECRM 483-1	2.46	0.103	1.75	0.596	0.615		0.039						Sn:0.13
BCS402/2	1.311	0.0138	0.111	0.228	0.0161	0.808	0.652	0.140	0.302	0.194			Al:0.161; N:0.069
JSS601-09	1.06	0.0072	0.23	0.70	0.015	0.108	0.76	0.107	0.094	0.063			W:1.13; N:0.0165
ST604	1	0.031	0.25	0.036									N:0.0033
JK12A	0.886	0.023	0.30	0.312	0.020	0.191	4.04	4.85	0.062	1.94	0.189		W:6.42; Sn:0.007; Pb:0.0004; N:0.0259
JSS 606-08	0.76	0.0008	0.28	0.31	0.016	0.65	4.00	0.58	0.27	0.83	0.12		W:17.16; N:0.029
ST 642	0.68	0.031	0.083	1.26	0.035	0.21	0.15	0.19	0.086	0.048		0.008	Sn:0.011; Al:0.15
ST 664	0.45	0.30											
BCS 410/2	0.428	0.041	1.10	0.419	0.074	2.07	1.684	0.432	0.436	0.44	0.0248		Al:0.046; As:0.0053; N:0.0155
JSS 503-06	0.33	0.0194	0.28	0.64	0.028	1.24	0.71	0.013	0.083				N:0.0114
ST 639				0.0016		1.69	0.65						
NIST SRM 133B	0.128	0.328	0.327	1.07	0.018	0.230	12.63	0.052	0.080	0.71			
ST 608	0.12	0.016	0.49	1.06	0.014	0.49	0.28	0.036	0.021	0.034	0.027	0.015	Sn:0.019; Al:0.006; B:0.001; Sb:0.0004
IRSID 024-1	0.104	0.235	0.139	0.728	0.018								Pb:0.287

表 C.1 (续)

CRM	C	S	Si	Mn	P	Ni	Cr	Mo	Cu	V	Co	Ti	其他
ST 651	0.062	0.048	0.035	2.10	0.012	0.034	1.27	0.79	0.043	0.004	0.23	0.004	Sn:0.049; Al:0.023; B:0.012; Nb:0.005; Zr:0.030; As:0.08; Sb:0.000 8; W:0.027; Ca:0.002 2
ST 629	0.033		1.11		0.155			0.56		0.088		0.25	Al:0.088
ECRM 287-1	0.016	0.001 4	0.056 9	1.48	0.027	0.35	18.61	0.247	0.203		0.148		B:0.89; N:0.019
NIST SRM 2165	0.005 9	0.003 8		0.144	0.005 2	0.155	0.050	0.005 5	0.001 3	0.004	0.001 2	0.005 1	As:0.001; Sn:0.002; Nb:0.0004
ST 635	0.005			0.006									

表 C.2 国际共同试验获得的碳的测定结果

试样	碳的质量分数/%			精密度		
	已认证的 R_w	测定值 \bar{w}_1^a	测定值 \bar{w}_2^b	重现性限 r	再现性限	
					R_w	R
JSS 110-10	4.28	4.226	4.226	0.0409	0.0738	0.1396
ECRM 483-1	2.46	2.465	2.465	0.0362	0.0381	0.0935
BCS 402/2	1.311	0.308	1.308	0.0082	0.0198	0.0210
JSS 601-09	1.06	1.056	1.056	0.0103	0.0188	0.0311
ST 604	1.00 ^c	0.994	0.994	0.0082	0.0109	0.0232
JK12-A	0.886	0.887	0.886	0.0078	0.0136	0.0202
JSS606-08	0.76	0.767	0.767	0.0054	0.0125	0.0222
ST-642	0.68 ^c	0.668	0.668	0.0086	0.0114	0.0471
ST 664	0.45 ^c	0.444	0.445	0.0052	0.0059	0.0150
BCS 410/2	0.428	0.428	0.429	0.0051	0.0083	0.0162
JSS 503-06	0.33	0.330	0.330	0.0046	0.0052	0.0136
ST 639	0.32 ^c	0.305	0.305	0.0074	0.0080	0.0285
NIST SRM 133B	0.127	0.124	0.124	0.0028	0.0048	0.0071
ST 608	0.12 ^c	0.112	0.112	0.0022	0.0029	0.0082
IRSID 024-1	0.104	0.100	0.100	0.0024	0.0031	0.0072
ST 651	0.062 ^c	0.053	0.053	0.0027	0.0023	0.0100
ST 629	0.033 ^c	0.030	0.030	0.0025	0.0023	0.0050

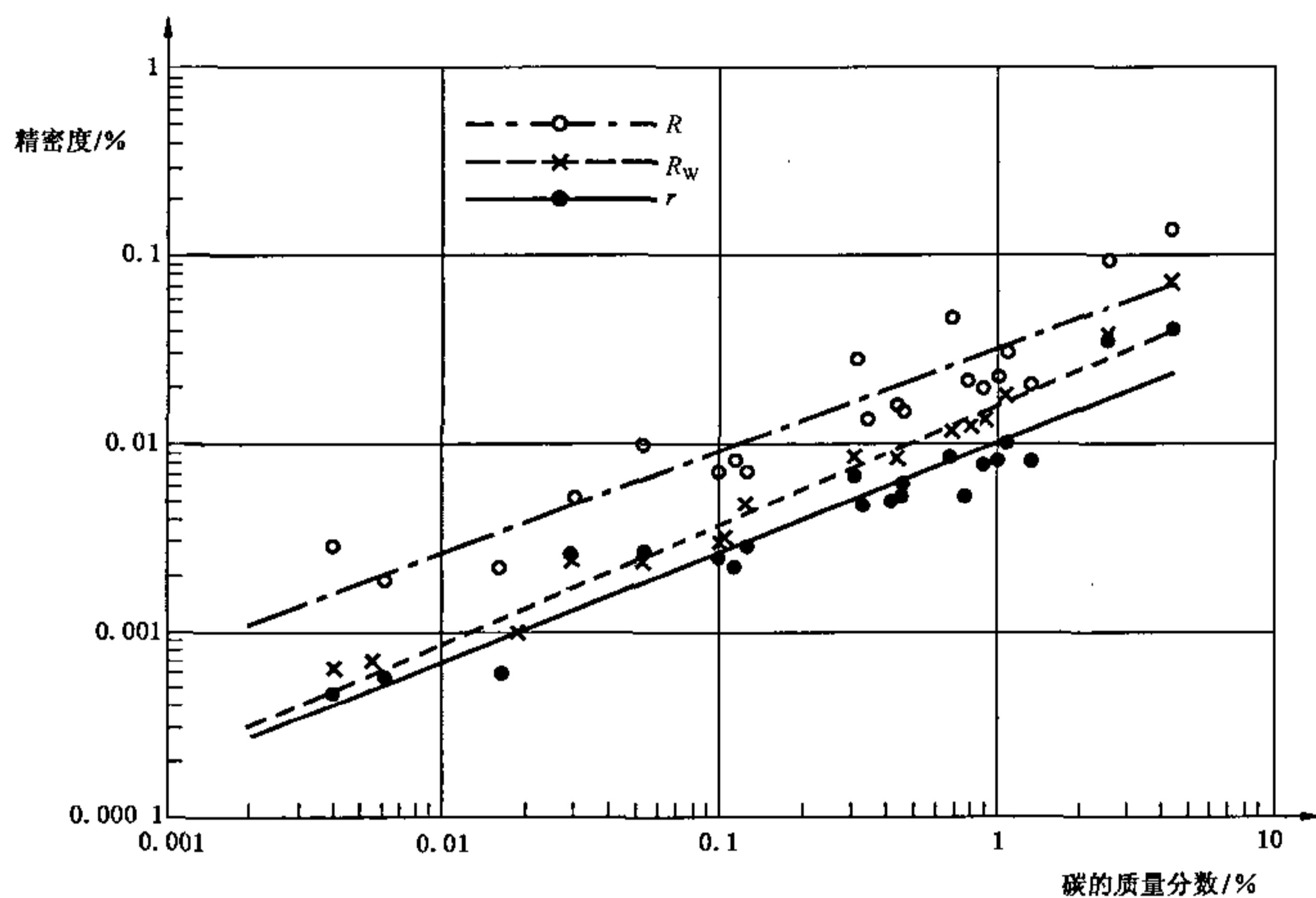
表 C.2 (续)

试样	碳的质量分数/%			精密度		
	已认证的 R_w	测定值 \bar{w}_1^a	测定值 \bar{w}_2^b	重现性限 r	再现性限	
					R_w	R
ECRM 287-1	0.0164	0.016	0.016	0.00062	0.00098	0.0022
NIST SRM 2165	0.0059	0.006	0.006	0.00055	0.00059	0.0019
ST 635	0.005 ^c	0.004	0.004	0.00046	0.00063	0.0028
^a \bar{w}_1 一天内的总平均值; ^b \bar{w}_2 不同日期的总平均值; ^c 没有被认证的数值。						

表 C.3 国际共同试验获得的硫的测定结果

试样	硫的质量分数/%			精密度		
	已认证的 R_w	测定值 \bar{w}_1^a	测定值 \bar{w}_2^b	重现性限 r	再现性限	
					R_w	R
NIST SRM 133b	0.330	0.328	0.328	0.0085	0.0113	0.042
ST 664	0.30 ^c	0.286	0.287	0.0107	0.0117	0.026
IRSID 024-1	0.235	0.238	0.239	0.0076	0.0056	0.023
ECRM 483-1	0.103	0.104	0.104	0.0048	0.0064	0.014
ST 651	0.048 ^c	0.0411	0.0411	0.0021	0.0022	0.010
BCS 410/2	0.041	0.0410	0.0411	0.0018	0.0025	0.0088
ST 604	0.031 ^c	0.0300	0.0300	0.0024	0.0026	0.0047
ST 642	0.031 ^c	0.0306	0.0306	0.00151	0.0017	0.0038
JK12-A	0.023	0.0229	0.0229	0.00112	0.0017	0.00288
JSS 503-06	0.0194	0.0187	0.0186	0.00111	0.0014	0.00258
ST 629	0.018 ^c	0.0180	0.0180	0.00124	0.0015	0.00343
ST 608	0.016 ^c	0.0160	0.0159	0.00120	0.0018	0.00228
JSS 110-10	0.0149	0.0130	0.0131	0.00086	0.00089	0.0087
BCS 402/2	0.0138	0.0131	0.0131	0.00140	0.00126	0.00327
JSS 601-09	0.0072	0.0065	0.0065	0.00118	0.00064	0.00170
ST 635	0.006 ^c	0.0063	0.0063	0.00047	0.00062	0.001340
NIST SRM 2165	0.0038	0.0037	0.0037	0.00030	0.00049	0.000828
ST 639	0.0016 ^c	0.0017	0.0017	0.00026	0.00037	0.000694
ECRM 287-1	0.0014	0.0012	0.00115	0.00018	0.00020	0.000862
JSS 606-08	0.0008	0.0008	0.00075	0.00019	0.00032	0.000526
^a \bar{w}_1 一天内的总平均值; ^b \bar{w}_2 不同日期的总平均值; ^c 没有被认证的数值。						

附录 D
(资料性附录)
精密度数据图示



$$\lg r = 0.587 \lg \bar{w}_{C1} - 1.985$$

$$\lg R_w = 0.644 \lg \bar{w}_{C2} - 1.805$$

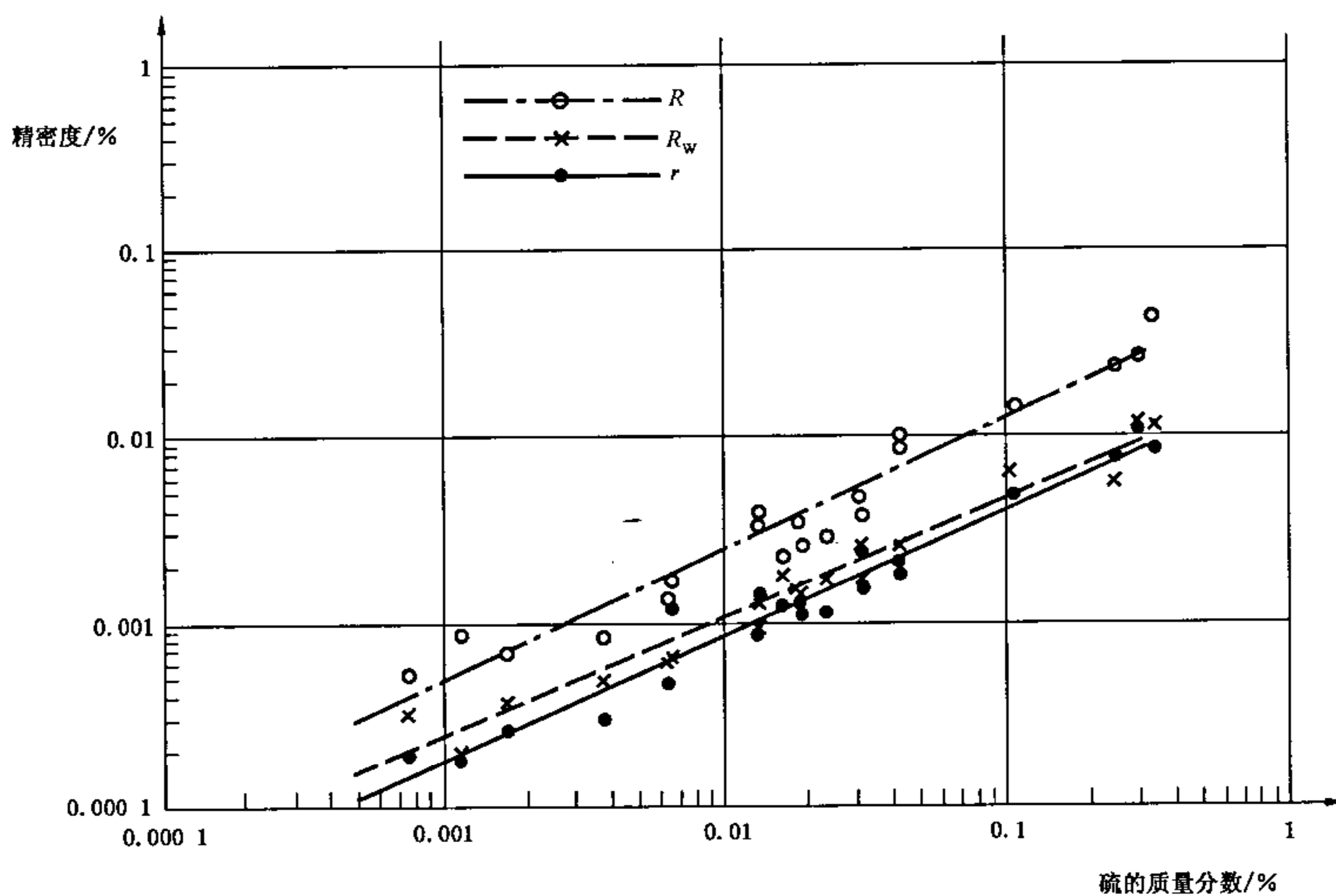
$$\lg R = 0.547 \lg \bar{w}_{C1} - 1.496$$

式中：

\bar{w}_{C1} ——以同一天测定值计算得到的碳含量平均值，以质量分数表示；

\bar{w}_{C2} ——以不同日期测定值计算得到的碳含量平均值，以质量分数表示。

图 D.1 碳含量(w_B)与重现性限 r 和再现性限(R_w 和 R)的对数关系图



$$\lg r = 0.682 \lg \bar{w}_{S1} - 1.707$$

$$\lg R_w = 0.649 \lg \bar{w}_{S2} - 1.692$$

$$\lg R = 0.709 \lg \bar{w}_{S1} - 1.198$$

式中：

\bar{w}_{S1} ——以同一天测定值计算得到的硫含量平均值，以质量分数表示；

\bar{w}_{S2} ——以不同日期测定值计算得到的硫含量平均值，以质量分数表示。

图 D.2 硫含量(w_B)与重现性(r)和再现性(R_w 和 R)的对数关系图

中华人民共和国
国家标准
钢铁 总碳硫含量的测定
高频感应炉燃烧后红外吸收法
(常规方法)

GB/T 20123—2006/ISO 15350:2000

*

中国标准出版社出版发行
北京复兴门外三里河北街16号
邮政编码:100045

网址 www.bzcbs.com

电话:68523946 68517548

中国标准出版社秦皇岛印刷厂印刷
各地新华书店经销

*

开本 880×1230 1/16 印张 1.75 字数 42 千字
2006年8月第一版 2006年8月第一次印刷

*



GB/T 20123-2006

如有印装差错 由本社发行中心调换
版权专有 侵权必究
举报电话:(010)68533533