

ICS 97.140  
Y 80



# 中华人民共和国国家标准

GB/T 3326—2016  
代替 GB/T 3326—1997

## 家具 桌、椅、凳类主要尺寸

Furniture—Main sizes of tables, chairs and stools

2016-12-13 发布

2017-07-01 实施

中华人民共和国国家质量监督检验检疫总局  
中国国家标准化管理委员会 发布



## 前 言

本标准按照 GB/T 1.1—2009 给出的规则起草。

本标准代替 GB/T 3326—1997《家具 桌、椅、凳类主要尺寸》，与 GB/T 3326—1997 相比，主要技术变化如下：

- 修改了桌、椅、凳类的代号(见第 2 章,1997 年版的第 2 章)；
- 增加了桌面高、座高、配合高差中的中间净空高与椅凳座面高差的尺寸要求(见 3.1)；
- 修改了扶手椅的扶手内宽、座深、背长的尺寸要求(见 3.2.1,1997 年版的 3.2.1)；
- 修改了靠背椅的座前宽、座深、背长的尺寸要求(见 3.2.2,1997 年版的 3.2.2)；
- 修改了折叠椅的座前宽、座深、背长的尺寸要求(见 3.2.3,1997 年版的 3.2.3)；
- 修改了方凳、圆凳的边长(或直径)的尺寸要求(见 3.3.2,1997 年版的 3.3.2)；
- 删除了双柜桌的柜脚的净空高尺寸要求(1997 年版的 3.4.1)；
- 删除了单柜桌的柜脚的净空高尺寸要求(1997 年版的 3.4.2)；
- 修改了梳妆桌的镜子上沿离地面高要求尺寸(见 3.4.4,1997 年版的 3.4.3)；
- 删除了尺寸极差要求(1997 年版的 3.1、3.2、3.4、3.5)。

本标准由中国轻工业联合会提出。

本标准由全国家具标准化技术委员会(SAC/TC 480)归口。

本标准起草单位：广东省宜华木业股份有限公司、美克国际家居用品股份有限公司、上海市质量监督检验技术研究院、明珠家具股份有限公司、上海太亿企业股份有限公司、广东联邦家私集团有限公司、中国家具协会、廊坊华日家具股份有限公司、北京家具行业协会、浙江朴美健康家居有限公司、安吉县超杰家具厂。

本标准主要起草人：许俊、罗菊芬、黄琼涛、顾少军、杨磊、何法洞、王建兵、刘晨光、顾章培、周山林、陈凤义、王江林、徐敏。

本标准于 1982 年首次发布,1997 年第 1 次修订。

## 家具 桌、椅、凳类主要尺寸

## 1 范围

本标准规定了桌、椅、凳类家具的主要尺寸。

本标准适用于双柜桌、单柜桌、梳妆桌(梳妆台)、单层桌、扶手椅、靠背椅、折叠椅、长方凳、方凳、圆凳的设计和生,其他桌、椅、凳类家具也可参照执行。

## 2 代号

桌、椅、凳类的主要尺寸代号和说明见表1。

表1 桌、椅、凳类主要尺寸代号和说明

序号	代号	代号说明
1	$B$	桌面宽
2	$B_1$	座面宽
3	$B_2$	扶手内宽,即扶手间最小的水平距离
4	$B_3$	座前宽,即座面前沿的水平宽度
5	$B_4$	中间净空宽
6	$B_5$	侧柜抽屉内宽
7	$T$	桌面深
8	$T_1$	座深,即座面前沿中点至座面与背面相交线的距离
9	$H$	桌面高
10	$H_1$	座高,即座面中轴线前部最高点至地面的距离
11	$H_2$	扶手高,即扶手前沿最高处
12	$H_3$	中间净空高
13	$H_4$	镜子下沿离地面高
14	$H_5$	镜子上沿离地面高
15	$L_1$	凳面长
16	$L_2$	背长,即背面上沿中点至背面与座面相交线的距离
17	$D$	座面直径
18	$D_1$	凳面直径
19	$\alpha$	座倾角
20	$\beta$	背倾角

### 3 主要尺寸

#### 3.1 桌面高、座高、配合高差

桌面高、座高、配合高差见图 1、表 2。

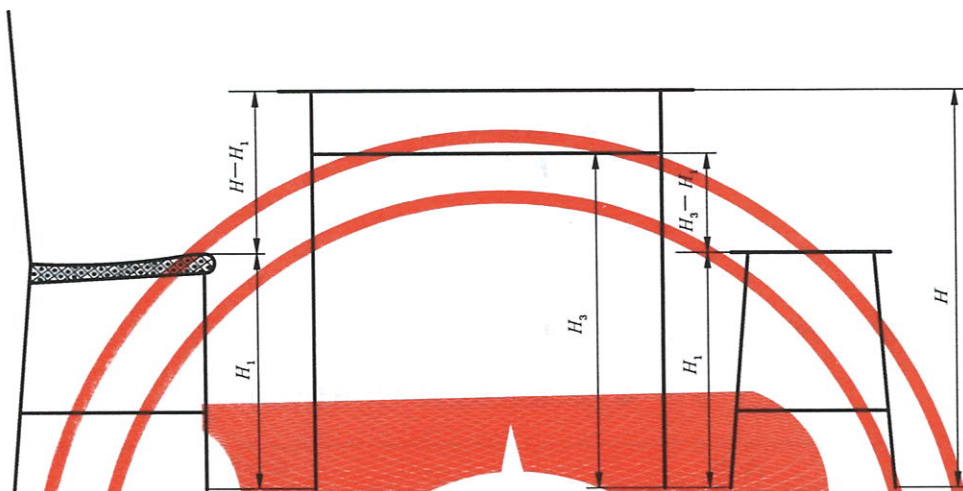


图 1 桌面高、座高、配合高差示意图

表 2 桌面高、座高、配合高差

单位为毫米

桌面高 $H$	座高 $H_1$	桌面与椅凳座 面配合高差 $H-H_1$	中间净空高与椅凳 座面配合高差 $H_3-H_1$	中间净空高 $H_3$
680~760	400~440 软面的最大座高 460(包括下沉量)	250~320	$\geq 200$	$\geq 580$

注：当有特殊要求或合同要求时，各类尺寸由供需双方在合同中明示，不受此限。

#### 3.2 椅类尺寸

##### 3.2.1 扶手椅

扶手椅尺寸见图 2、表 3。

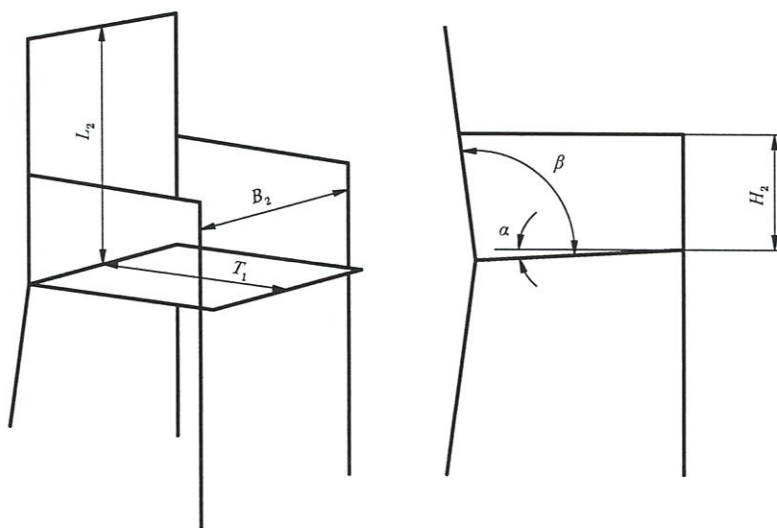


图 2 扶手椅尺寸示意图

表 3 扶手椅尺寸

扶手内宽 $B_2$	座深 $T_1$	扶手高 $H_2$	背长 $L_2$	座倾角 $\alpha$	背倾角 $\beta$
$\geq 480$ mm	400 mm~480 mm	200 mm~250 mm	$\geq 350$ mm	$1^\circ \sim 4^\circ$	$95^\circ \sim 100^\circ$
注：当有特殊要求或合同要求时，各类尺寸由供需双方在合同中明示，不受此限。					

### 3.2.2 靠背椅

靠背椅尺寸见图 3、表 4。

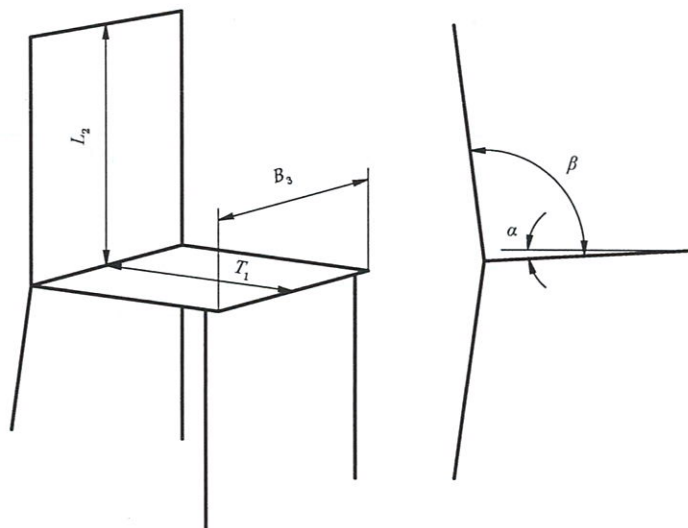


图 3 靠背椅尺寸示意图



表 4 靠背椅尺寸

座前宽 $B_3$	座深 $T_1$	背长 <sup>a</sup> $L_2$	座倾角 $\alpha$	背倾角 $\beta$
$\geq 400$ mm	340 mm~460 mm	$\geq 350$ mm	$1^\circ \sim 4^\circ$	$95^\circ \sim 100^\circ$
注：当有特殊要求或合同要求时，各类尺寸由供需双方在合同中明示，不受此限。				
<sup>a</sup> 装饰用靠背不受此限制，并应在使用说明中明示。				

3.2.3 折叠椅

折叠椅尺寸见图 4、表 5。

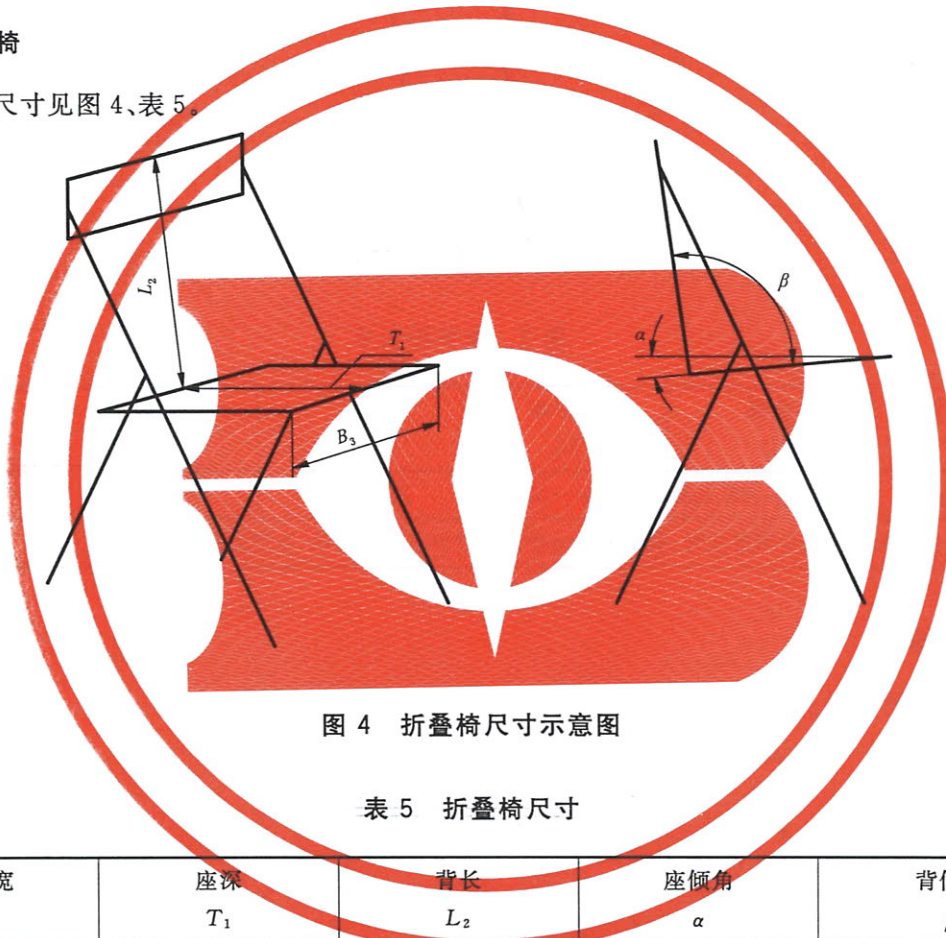


图 4 折叠椅尺寸示意图

表 5 折叠椅尺寸

座前宽 $B_3$	座深 $T_1$	背长 $L_2$	座倾角 $\alpha$	背倾角 $\beta$
340 mm~420 mm	340 mm~440 mm	$\geq 350$ mm	$3^\circ \sim 5^\circ$	$100^\circ \sim 110^\circ$
注：当有特殊要求或合同要求时，各类尺寸由供需双方在合同中明示，不受此限。				

3.3 凳类尺寸

3.3.1 长方凳

长方凳尺寸见图 5、表 6。

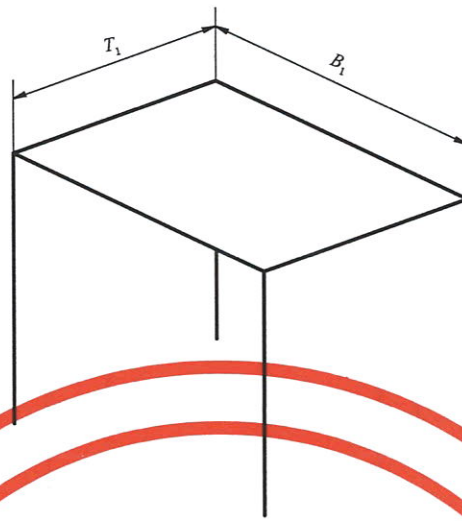


图 5 长方凳尺寸示意图

表 6 长方凳尺寸

单位为毫米

凳面宽 $B_1$	凳面深 $T_1$
$\geq 320$	$\geq 240$
注：当有特殊要求或合同要求时，各类尺寸由供需双方在合同中明示，不受此限。	

3.3.2 方凳、圆凳

方凳、圆凳尺寸见图 6、图 7、表 7。

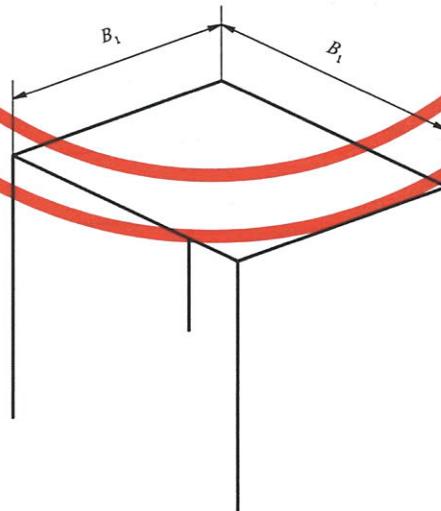


图 6 方凳尺寸示意图

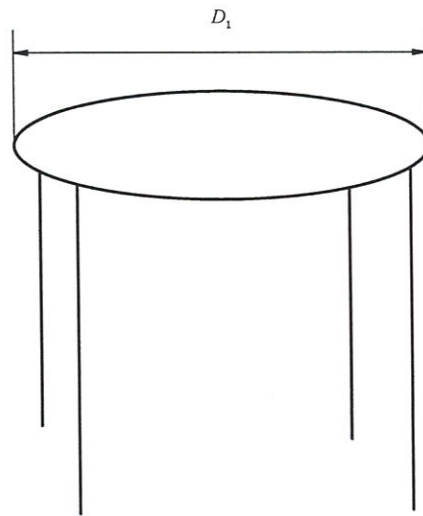


图 7 圆凳尺寸示意图

表 7 方凳、圆凳尺寸

单位为毫米

项目	凳面宽(或凳面直径) $B_1$ (或 $D_1$ )
尺寸	$\geq 300$
注: 当有特殊要求或合同要求时, 该尺寸由供需双方在合同中明示, 不受此限。	

### 3.4 桌类尺寸

#### 3.4.1 双柜桌

双柜桌尺寸见图 8、表 8。双柜桌的两侧柜体可以是连体或组合式。

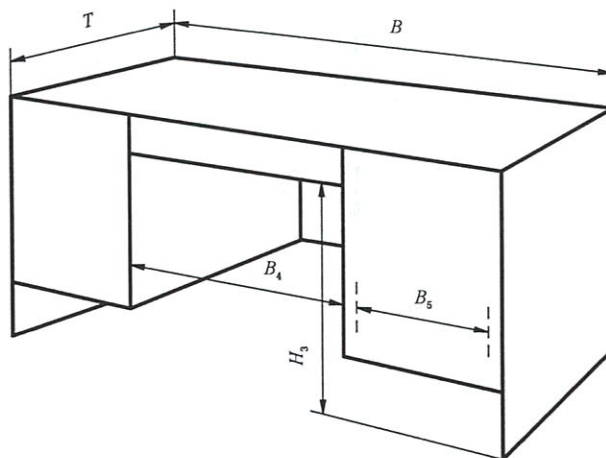


图 8 双柜桌尺寸示意图



表 8 双柜桌尺寸

单位为毫米

桌面宽 $B$	桌面深 $T$	中间净空高 $H_3$	中间净空宽 $B_4$	侧柜抽屉内宽 $B_5$
1 200~2 400	600~1 200	$\geq 580$	$\geq 520$	$\geq 230$
注：当有特殊要求或合同要求时，各类尺寸由供需双方在合同中明示，不受此限。				

3.4.2 单柜桌

单柜桌尺寸见图 9、表 9。单柜桌的侧柜体可以是连体或组合式。

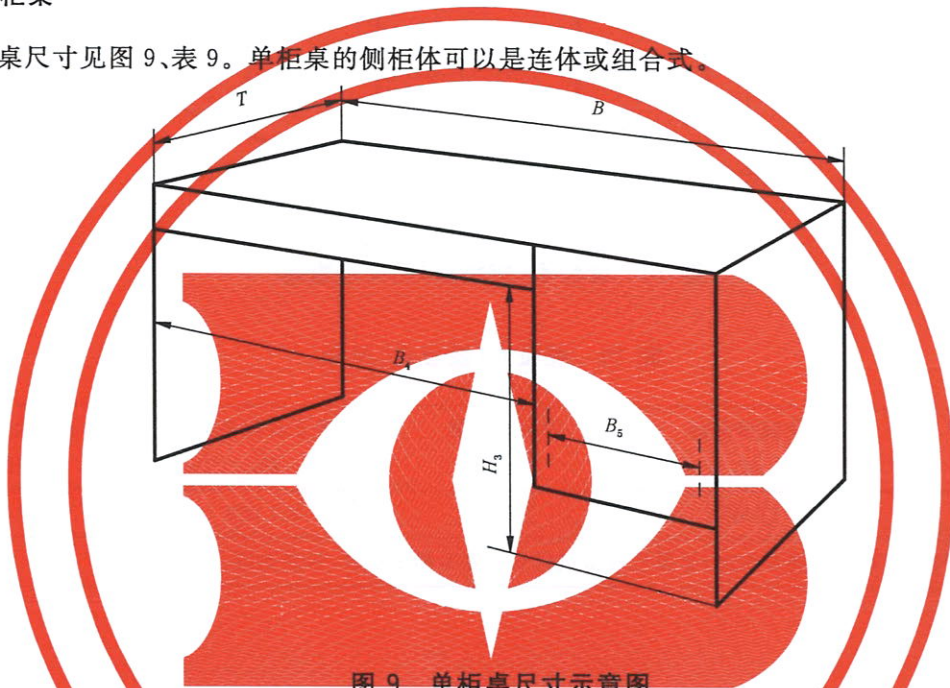


图 9 单柜桌尺寸示意图

表 9 单柜桌尺寸

单位为毫米

桌面宽 $B$	桌面深 $T$	中间净空高 $H_3$	中间净空宽 $B_4$	侧柜抽屉内宽 $B_5$
900~1 500	500~750	$\geq 580$	$\geq 520$	$\geq 230$
注：当有特殊要求或合同要求时，各类尺寸由供需双方在合同中明示，不受此限。				

3.4.3 梳妆桌(梳妆台)

梳妆桌(梳妆台)尺寸见图 10、表 10。

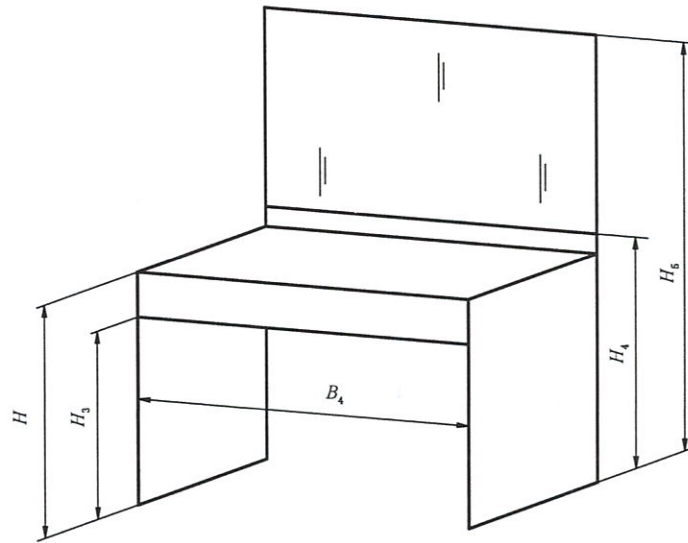


图 10 梳妆桌(梳妆台)尺寸示意图

表 10 梳妆桌(梳妆台)尺寸

单位为毫米

桌面高 $H$	中间净空高 $H_3$	中间净空宽 $B_4$	镜子下沿离地面高 $H_4$	镜子上沿离地面高 $H_5$
$\leq 740$	$\geq 580$	$\geq 500$	$\leq 1\ 000$	$\geq 1\ 400$
注：当有特殊要求或合同要求时，各类尺寸由供需双方在合同中明示，不受此限。				

### 3.4.4 单层桌

#### 3.4.4.1 长方桌

长方桌尺寸见图 11、表 11。

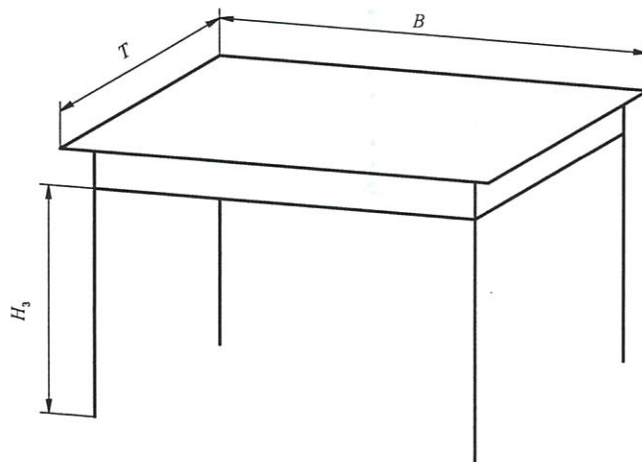


图 11 长方桌尺寸示意图

表 11 长方桌尺寸

单位为毫米

桌面宽 $B$	桌面深 $T$	中间净空高 $H_3$
$\geq 600$	$\geq 400$	$\geq 580$
注：当有特殊要求或合同要求时，各类尺寸由供需双方在合同中明示，不受此限。		

## 3.4.4.2 方桌、圆桌

方桌、圆桌尺寸见图 12、图 13、表 12。

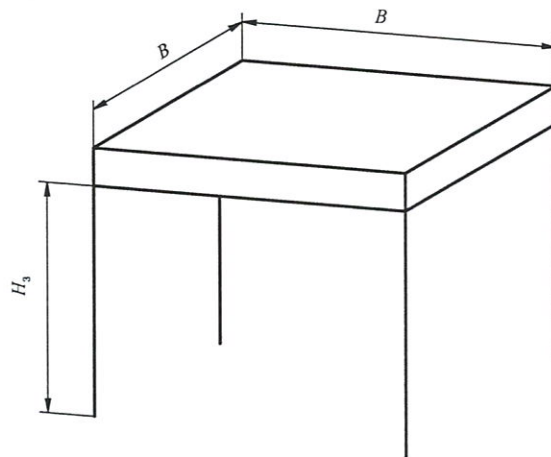


图 12 方桌尺寸示意图

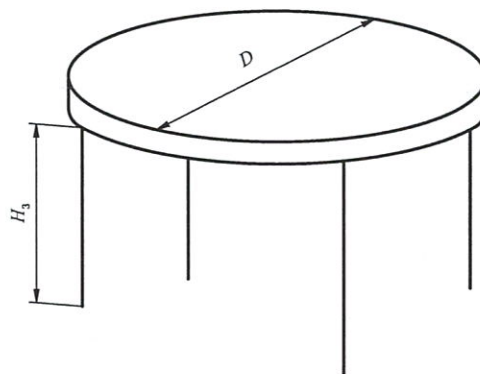


图 13 圆桌尺寸示意图

表 12 方桌、圆桌尺寸

单位为毫米

桌面宽(或桌面直径) $B$ (或 $D$ )	中间净空高 $H_3$
$\geq 600$	$\geq 580$
注: 当有特殊要求或合同要求时, 各类尺寸由供需双方在合同中明示, 不受此限。	

中 华 人 民 共 和 国  
国 家 标 准  
家 具 桌、椅、凳类主要尺寸  
GB/T 3326—2016

\*

中国标准出版社出版发行  
北京市朝阳区和平里西街甲2号(100029)  
北京市西城区三里河北街16号(100045)

网址 [www.spc.net.cn](http://www.spc.net.cn)

总编室:(010)68533533 发行中心:(010)51780238  
读者服务部:(010)68523946

中国标准出版社秦皇岛印刷厂印刷  
各地新华书店经销

\*

开本 880×1230 1/16 印张 1 字数 20 千字  
2016年12月第一版 2016年12月第一次印刷

\*

书号: 155066·1-54520 定价 18.00 元

如有印装差错 由本社发行中心调换  
版权专有 侵权必究  
举报电话:(010)68510107



GB/T 3326-2016